

# MANISCOPIC


## ■ MT 523





- Levage : 4,97 m
- Capacité nominale : 2300 kg
- Portée maximum : 2,82 m
- Transmission hydrostatique

# MT 523


 **Capacité de levage**.....2300 kg  
 500 mm du talon des fourches  
 Charge de basculement à portée max : .....1535 kg  
 Effort en bout de dents de benne  
 selon norme ISO 8313-1986 au cavage.....4050 daN

 **Hauteur de levage**.....4,97 m  
**Temps** : à vide/en charge (en s)  
 Levée.....6/6,7  
 Descente.....4/4  
 Télescopage  
 Sortie.....4,5/4,6  
 Rentrée.....3/2,4  
 Temps à vide (en s)  
 Cavage.....2,7  
 Déversement .....2,3

 **Pneumatiques**  
 12,0 - 18 T86 12 PR


 **Fourches (mm)**  
 Longueur .....1200  
 Largeur x épaisseur .....125 x 40


 **Frein multidisque à bain d'huile**

 **Moteur Perkins**  
**Type** .....1103C 33  
 Cylindrée .....3/3300 cm<sup>3</sup>  
 Puissance (ISO/TR 14396)  
 Atmo .....58 cv/43 Kw  
 Couple maxi. (ISO/TR 14396)...222 Nm à 1400 tr/mn  
 Injection.....directe  
 Refroidissement .....par eau

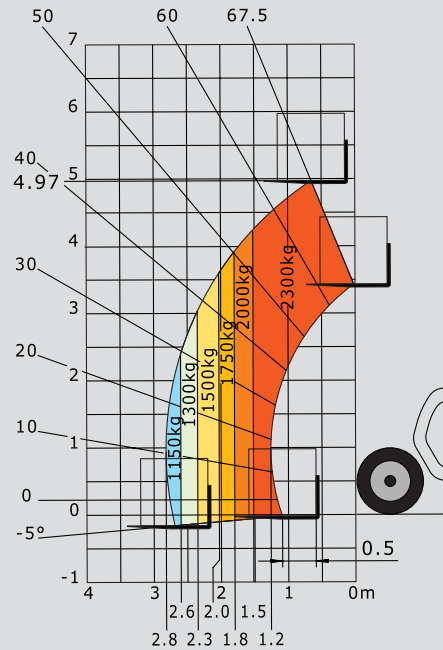
 **Transmission**.....hydrostatique  
 Inverseur de marche.....électro - hydraulique  
 Vitesse avant et arrière.....1/1

 **Hydraulique**  
 Pompe à engrenages : .....87 l./mn à 230 bars  
 Diviseur de débit prioritaire pour la direction

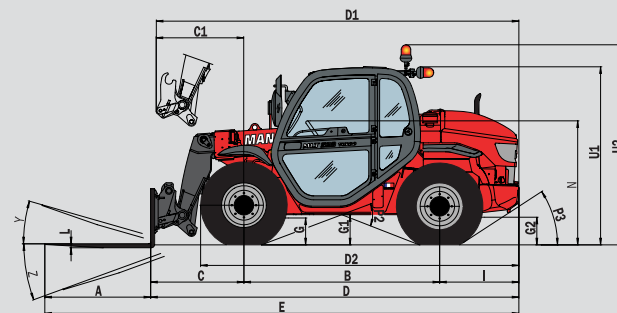
 **Réservoirs**  
 Système de refroidissement.....24 l.  
 Huile transmission.....123 l.  
 Huile moteur.....6,9 l.  
 Carburant .....94 l.

 **Poids à vide (avec fourches)** .....5020 kg  
**Largeur** hors tout .....1,81 m  
**Hauteur** hors tout .....1,99 m  
**Rayon de braquage** (extérieur roues) .....3,10 m  
**Longueur** au tablier .....4,20 m  
**Garde au sol**.....0,30 m  
**Effort de traction en charge**.....3400 daN

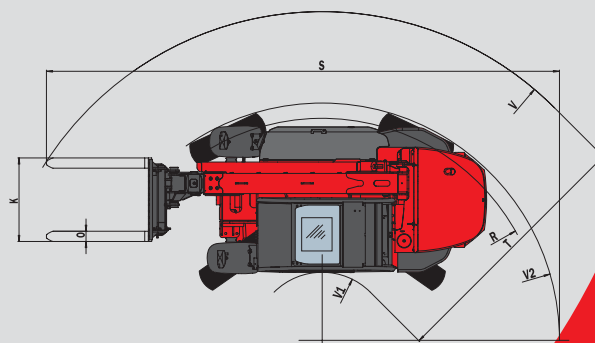
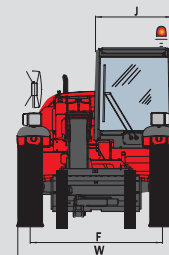
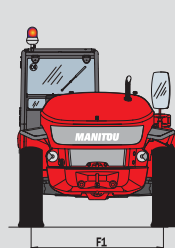
## Portée à hauteur maximum : 0,64 m



Suivant Norme EN 1459 annexe B



| MT 523 |        |
|--------|--------|
| Atmo   |        |
| A      | 1200   |
| B      | 2230   |
| C      | 1066   |
| C1     | 1005   |
| D      | 4201   |
| D1     | 4140   |
| D2     | 3604   |
| E      | 5401   |
| F      | 1500   |
| F1     | 1500   |
| G      | 290    |
| G1     | 335    |
| G2     | 305    |
| I      | 905    |
| J      | 865    |
| K      | 1040   |
| L      | 40     |
| N      | 1390   |
| O      | 125    |
| P2     | 39°    |
| P3     | 31°    |
| R      | 2875   |
| S      | 6470   |
| T      | 3125   |
| U1     | 1990   |
| U2     | 2280   |
| V      | 4130   |
| V1     | 1005   |
| V2     | 3090   |
| W      | 1815   |
| Y      | 12°    |
| Z      | 120.2° |



(mm)

Les spécifications portées n'engagent pas le constructeur et peuvent être modifiées sans préavis.  
 Les Manitou présentés dans cette brochure peuvent comporter des équipements optionnels.

