



**ALL TERRAIN CRANE
AC 140**

140t AC capacity class

DATASHEET METRIC

AC 140



WORKS FOR YOU.™



CONTENTS

AC 140

Contents · Inhalt · Contenu · Indice · Contenido

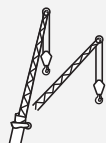
Page · Seite · Page · Pagina · Página:

Dimensions · Abmessungen · Encombrement · Dimensioni · Dimensiones	5
Ac 140 T:	
Option: with modular axle · Option: mit Zusatzachse · En Option: avec essieu supplémentaire ·	
Opzione: con asse modulare · Opción: eje modular	5
Specifications · Technische Daten · Caractéristiques · Dati tecnici · Datos técnicos	7



HA

Main boom · Hauptausleger · Flèche principale · Braccio base · Pluma principal 8



HAV

Folding swing-away jib · Klappspitze · Fléchette pliante · Punta retratile ·
Plumín de articulación 11

Technical description · Technische Beschreibung · Descriptif technique ·	
Descrizione tecnica · Descripción técnica	16



TEREX®



KEY

AC 140

Zeichenerklärung · Légende · Leggenda · Leyenda

	Counterweight · Gegengewicht · Contrepoids · Contrappeso · Contrapeso		Workings speeds · Arbeitsgeschwindigkeiten · Vitesses opérationnelles · Velocità di lavoro · Velocidades de trabajo
	Lifting capacities on outriggers · Tragfähigkeiten, abgestützt · Capacités de levage sur stabilisateurs · Portate su stabilizzatori · Capacidad de elevación sobre los apoyos · 360°		Max. line pull · Max. Seilzug · Traction par câble max. · Tiro max · Tensión máx. de cable
	Radius · Ausladung · Portée · Sbraccio · Radio		Rope diameter · Seildurchmesser · Diamètre du câble · Diametro · Diam. cable
	Main boom · Hauptausleger · Flèche principale · Braccio base · Pluma principal		Rope length · Seillänge · Longueur du câble · Lunghezza fune · Long. cable
	Swing-away jib · Klappspitze · Fléchette pliante · Punta retrattile · Plumín de articulación		Hook block (capacity-sheaves-rope diameter) · Unterflasche (Tragfähigkeit-Rollen-Seildurchmesser) · Crochet-moufle (capacité de charge-poulies-diamètre du câble) · Bozello (portata-pulegge-diametro fune) · Gancho (capacidad de carga-poleas-diametro de cable)
	Max. axle loads · Max. Achslasten · Poids d'essieux max. · Pesí sugli assi max. · Carga por eje máx.		Number of lines · Einscherung · Nombre de brins · No max avvolgim. · Reenvíos máx.
	Mechanism · Antrieb · Mécanisme · Funzioni · Mecanismos		Possible load of hook block · Mögliche Traglast Unterflasche · Charge possible de crochet-moufle · Portata possibile di bozello · Carga permitida de gancho
	Tyres · Bereifung · Pneumatiques · Pneumatici · Neumáticos		Weight of hook block · Gewicht Unterflasche · Poids de crochet-moufle · Peso di bozello · Peso de gancho
	Hook block · Unterflasche · Crochet-moufle · Bozello · Gancho		Distance head sheave axle – hook ground · Abstand Kopffrollenachse – Hakengrund · Distance entre l'axe de la poulie de tête et le fond du crochet · Distanza asse puleggia da testa – zona di ancoraggio del gancio · Distancia eje de la polea de cabeza – fondo del gancho
	Hoist · Hubwerk · Treuil de levage · Agano · Cabrestante		Number of sheaves in boom head · Anzahl der Rollen im Auslegerkopf · Nombre de poulies au niveau de la tête de flèche · Numero di pulegge nella testa del braccio · Total de poleas en el cabezal de flecha
	Dolly · Nachläufer · Remorque · Vagoni · Tráiler		Supporting force · Stützkraft · Force de calage · Carico degli stabilizzatori · Fuerza de apoyo
	Travel speed · Fahrgeschwindigkeit · Vitesse sur route · Velocità su strada · Velocidad en carretera		Length of stroke (support cylinders) · Stützhub · Longueur d'appui · Lunghezza corsa (cilindri di stabilizzazione) · Longitud de carrera (cilindros de soporte)
	Gradeability – road · Steigfähigkeit – Straße · Capacité sur rampes – route · Pendenza superabile – su strada · Pendenza franqueable – carretera		
	Gradeability – off road · Steigfähigkeit – Gelände · Capacité sur rampes – tous terrains · Pendenza superabile – fuoristrada · Pendenza franqueable – campo a través		
	Slewing · Drehwerk · Orientation · Rotazione · Unidad de giro		
	Boom telescoping · Teleskopieren · Télescopage · Funzione telescopica · Despliegue telescópico		
	Boom elevation · Ausleger-Winkelstellung · Relevage de flèche · Angolazione braccio · Elevación de pluma		



HIGHLIGHTS

AC 140

- ▶ 8.3 t counterweight carried on the crane giving just 12 t axle load
 - ▶ 60 m main boom and optional 9.1 m to 33 m boom extension
 - ▶ State-of-the-art engine and transmission ensure high travel comfort
 - ▶ Speed-dependent rear axle steering for increased manoeuvrability and driving stability
 - ▶ Innovative IC-1 crane control system with touchscreen
- ▶ 8,3 t Gegengewicht verfahrbar bei nur 12 t Achslast
 - ▶ 60 m langer Hauptausleger, zuzüglich einer Hauptauslegerverlängerung 9,1 m bis 33 m
 - ▶ Hoher Fahrkomfort durch modernste Motoren- und Antriebstechnologie
 - ▶ Erhöhte Wendigkeit und Stabilität durch geschwindigkeitsabhängige Hinterachslenkung
 - ▶ Innovative Kransteuerung IC-1 mit Touchscreen
- ▶ 8,3 t de contrepoids transporté sur la grue sans dépasser 12 t de poids à l'essieu
 - ▶ Flèche principale de 60 m et rallonge optionnelle de 9,1 m à 33 m
 - ▶ Moteur et transmission à la pointe de la technologie garantissant un grand confort de conduite
 - ▶ Direction de l'essieu arrière en fonction de la vitesse augmentant la maniabilité et la stabilité lors du déplacement
 - ▶ Commande de grue innovatrice IC-1 avec écran tactile
- ▶ Carico sugli assi di 12 t incluso 8,3 t da contrappeso trasportabile con la gru
 - ▶ Braccio base da 60 m e prolunga braccio opzionale da 9,1 m a 33 m
 - ▶ Motore e cambio di ultima generazione garantiscono un ottimo confort di viaggio
 - ▶ Sterzata degli assi posteriori in funzione della velocità per garantire una maggiore manovrabilità e stabilità di guida
 - ▶ Comandi innovativi con sistema IC-1 con touchscreen
- ▶ La grúa transporta 8,3 t de contrapeso sin superar las 12 t por eje
 - ▶ 60 m de pluma principal y de 9,1 m a 33 m de plumin opcionales
 - ▶ Motor y transmisión de última generación que garantizan un alto confort en carretera
 - ▶ Dirección independiente en ejes traseros en función de la velocidad para incrementar la maniobrabilidad y la estabilidad en carretera
 - ▶ Novedoso control de la grúa IC-1 con pantalla táctil en color

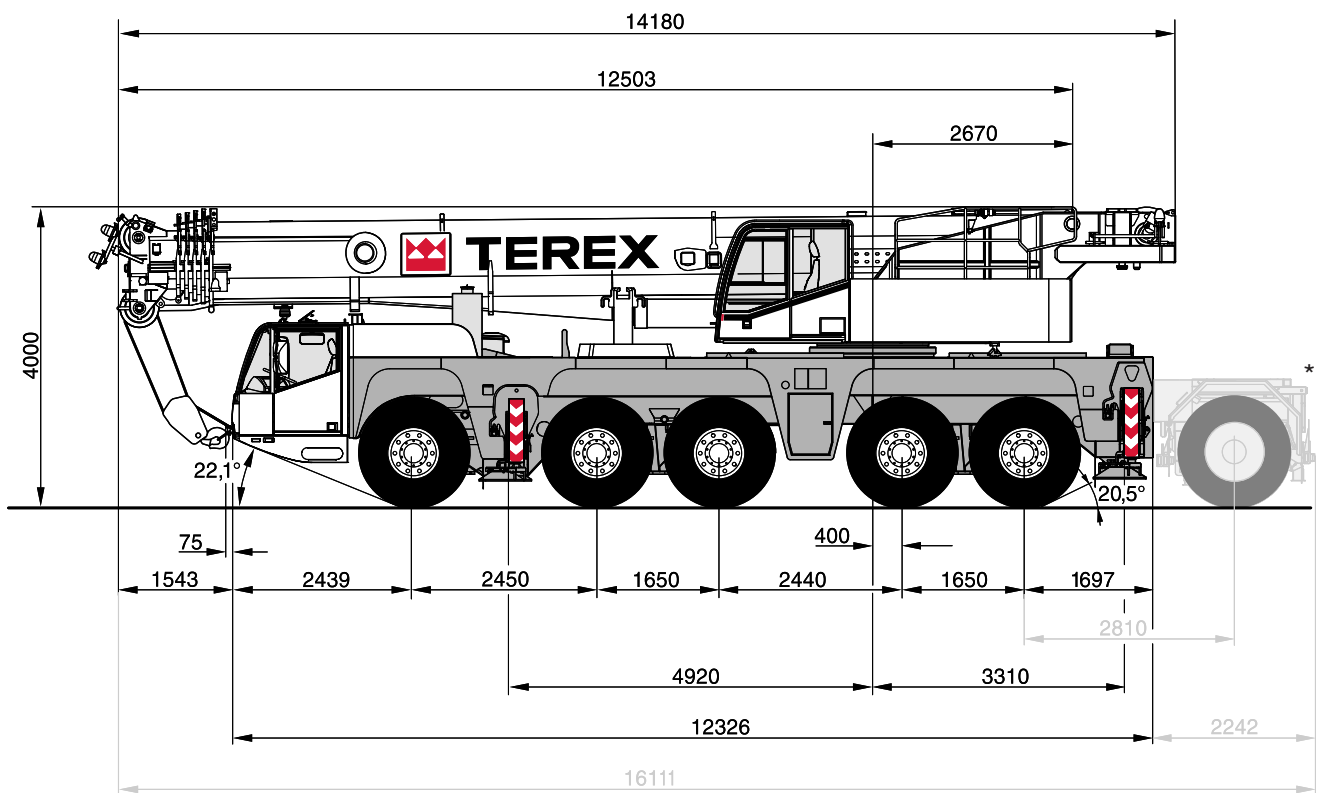




DIMENSIONS

AC 140

Abmessungen · Encombrement · Dimensioni · Dimensiones

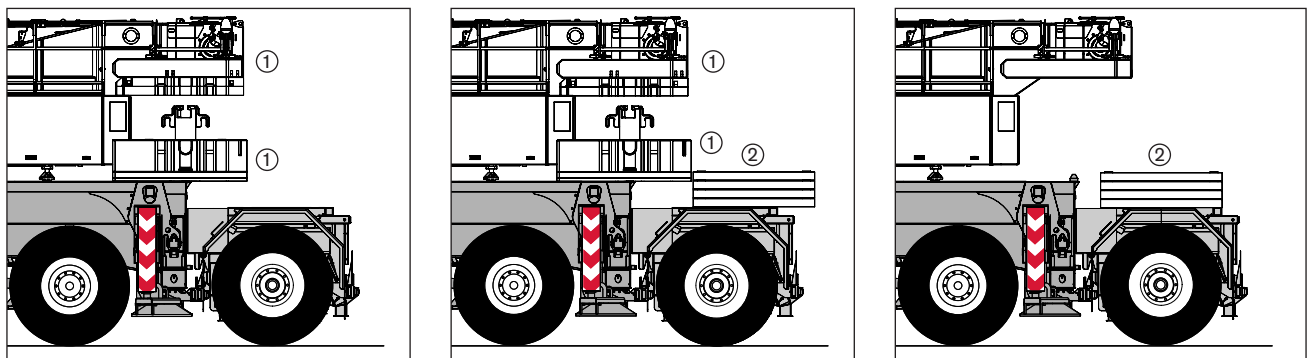


* with special attachment · mit Sonderausrüstung · avec équipement spécial · con accessorio speciale · con equipo especial

AC 140 T

Option: with modular axle · Option: mit Zusatzachse · En Option: avec essieu supplémentaire · Opzione: con asse modulare · Opción: eje molular

Selection of configurations · Auswahl an Konfigurationen · Sélection du configurations · Selezione delle configurazioni · Selección de configuraciones



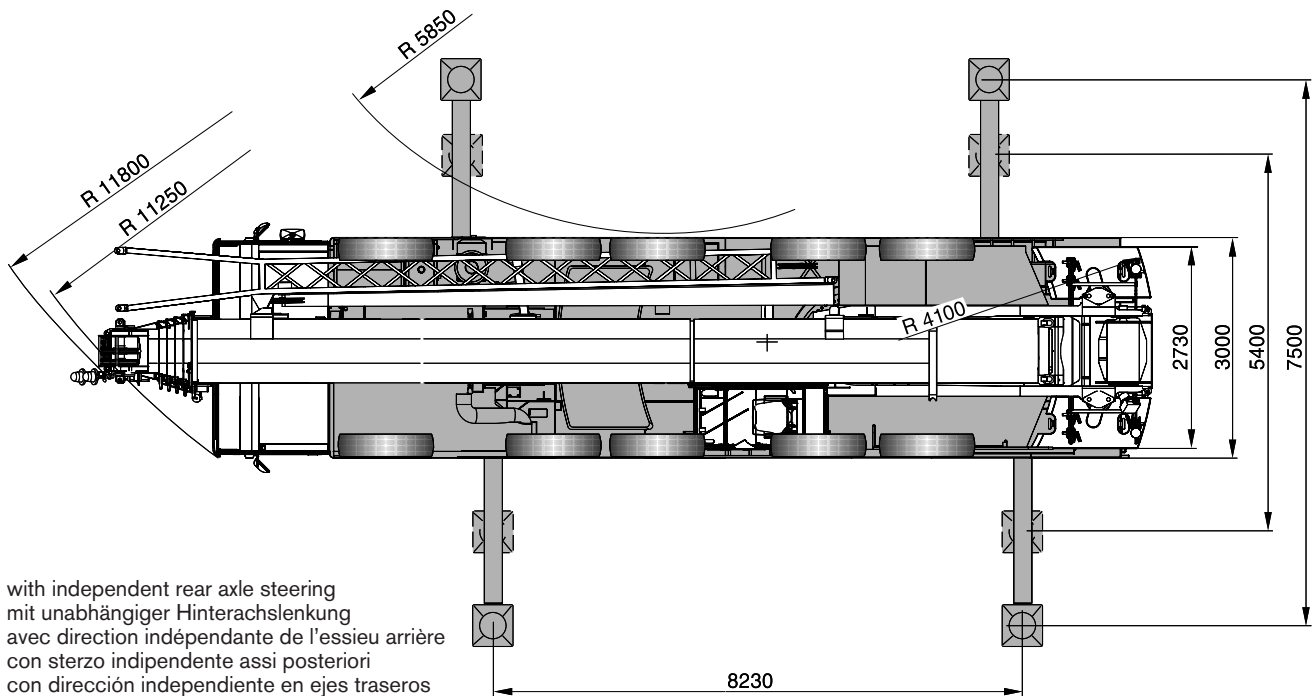
- ① Additional counterweight · Zusatzgegengewicht · Contrepoids supplémentaire · Contrappeso supplementare · Contrapeso adicional
- ② Base plates · Abstützplatten · Plaque de callage · Piastra stabilizzatori · Placas base



DIMENSIONS

AC 140

Abmessungen · Encombrement · Dimensioni · Dimensiones



	a 3,7 t	b 2,0 t	c 7,9 t	d 9,6 t	e 2,6 t	f 2,6 t	g 1,3 t*	h 1,3 t*	i 4,0 t	j 4,0 t
0 t										
6,3 t	X						X	X		
8,3 t	X	X					X	X		
10,8 t	X	X				X	X	X		
13,5 t	X	X			X	X	X	X		
18,8 t	X	X	X			X	X	X		
21,4 t	X	X	X		X	X	X	X		
23,2 t	X	X	X	X						
25,8 t	X	X	X	X			X	X		
28,4 t	X	X	X	X	X	X				
31,0 t	X	X	X	X	X	X	X	X		
31,0 t	X	X	X	X					X	X
39,0 t	X	X	X	X	X	X	X	X	X	X

* Counterweight g or h may alternatively be replaced by hoist No. 2 - Gegengewicht g oder h kann alternativ durch Hubwerk 2 ersetzt werden · Les contrepoids g ou h peuvent être remplacés alternativement par le mécanisme de levage 2 · In alternativa, il contrappeso g o h può essere sostituito dall'argano n. 2 · Contrapeso g ó h puede sustituirse alternativamente por cabrestante n° 2



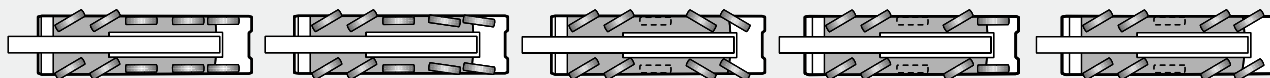
SPECIFICATIONS

AC 140

Technische Daten · Caractéristiques · Dati tecnici · Datos técnicos

	Total							
<10 t	On request · Auf Anfrage · Sur demande · Su richiesta · Bajo demanda!							X
10,4 t	52,0 t	10 x 8 x 8	385/95 R25	-	-	-	-	-
12,0 t	60,0 t	10 x 8 x 8	445/95 R25	32-1-21	6,3 t	17 m	-	-
12,0 t	60,0 t	10 x 8 x 8	445/95 R25	8-0-21	8,3 t	-	-	-
13,0 t	62,0 t	10 x 8 x 8	445/95 R25	8-0-21	8,3 t	17 m	-	-
15,5 t	74,0 t	10 x 8 x 8	445/95 R25	63-3-21	18,8 t	17 m	X	-
16,0 t	75,0 t	10 x 8 x 8	445/95 R25	63-3-21	21,4 t	17 m	-	-

+ Modular axle · Zusatzachse · Essieu supplémentaire · Asse modulare · Eje modular								
	Total							
12,0 t	72,0 t	12 x 8 x 10	445/95 R25	63-3-21	13,5 t	17 m	X	



	75 t	95 t	85 km/h ¹⁾
	485 mm	585 mm	

¹⁾ Depending on tire type, size and country specific legislation · Abhängig von Reifentyp, Reifengröße sowie länderspezifischer Gesetzgebung · En fonction du type et de la taille de pneus ainsi que de la législation locale · In base al tipo e alla dimensione dei pneumatici, nonché alle normative locali applicabili · Según tipo de neumático, tamaño y legislación del país

	385/95 R25 14.00 R25	445/95 R25 16.00 R25	525/80 R25 20.50 R25
	42 %	38 %	38 %
	80 %	71 %	71 %

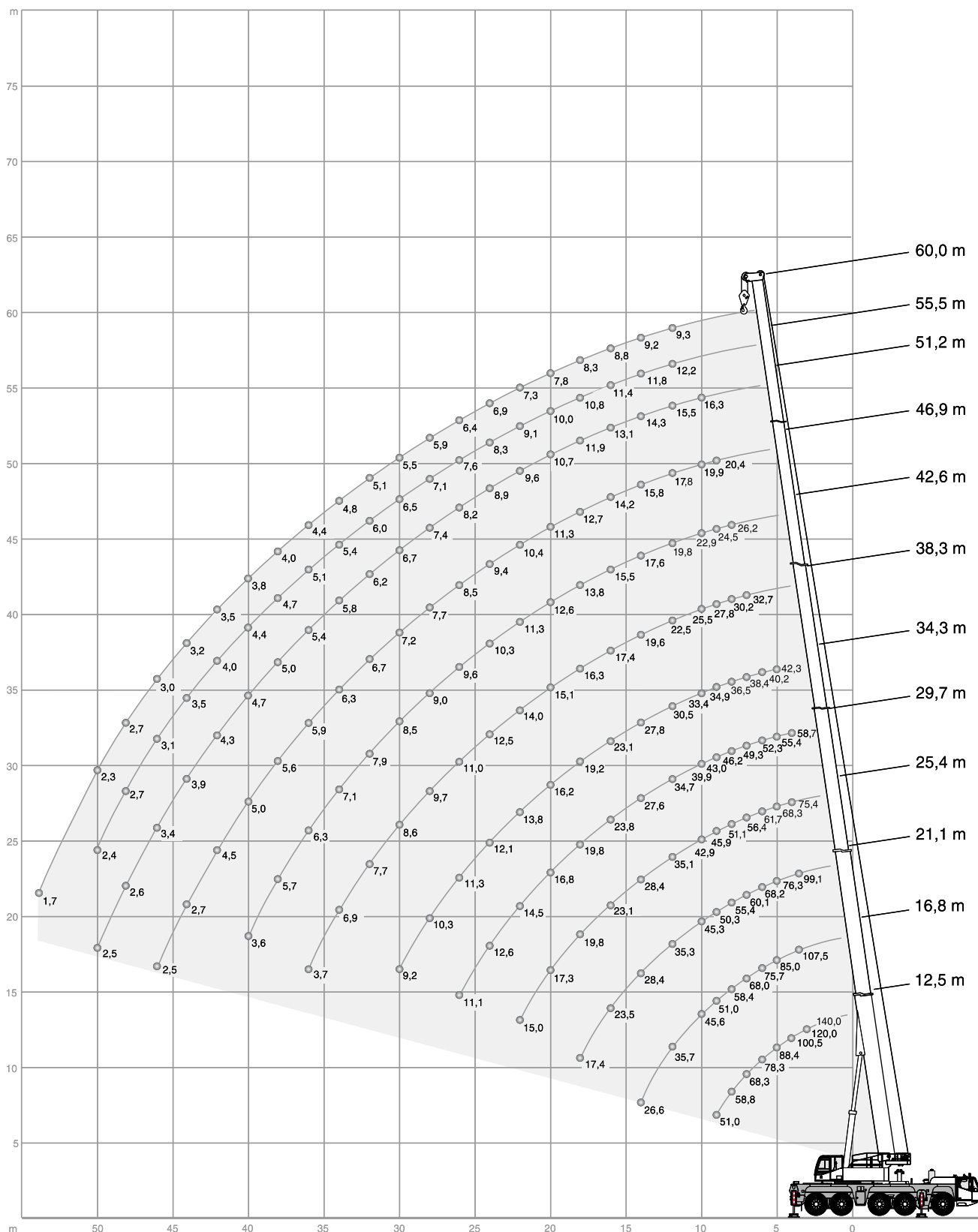
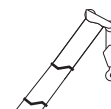
1	140 m ³ /min	80,5 kN	21 mm	305 m
2	140 m ³ /min	80,5 kN	21 mm	305 m
	1,7 min ⁻¹			
	ca. 550 s (12,5-60 m)			
	ca. 75 s (0°-82°)			

1	8,0	8-0-21	5	250	2,00 m
2	16,2	32-1-21	5	600	2,70 m
3	24,2	32-1-21	5	600	2,70 m
4	32,1	63-3-21	5	700	3,00 m
5	40,0	63-3-21	5	700	3,00 m
6	47,7	63-3-21	5	700	3,00 m
7	55,4	63-3-21	5	700	3,00 m
8	62,9	80-5-21	5	930	3,00 m
9	70,5	80-5-21	5	930	3,00 m
10	77,9	80-5-21	5	930	3,00 m
11	85,3	100-7-21	5+2 add. sheaves	1000	3,00 m
12	92,6	100-7-21	5+2 add. sheaves	1000	3,00 m
13	99,8	100-7-21	5+4 add. sheaves	1000	3,00 m
14	106,9	200-9-21	5+4 add. sheaves	1750	3,00 m
15	114,0	200-9-21	5+4 add. sheaves	1750	3,00 m
16	121,0	200-9-21	5+4 add. sheaves	1750	3,00 m






HA

AC 140



**HA****AC 140**

39 t		360°												ISO	
			12,5m	16,8m	21,1m	25,4m	29,7m	34,3m	38,3m	42,6m	46,9m	51,2m	55,5m	60,0m	
m	t	t	t	t	t	t	t	t	t	t	t	t	t	t	m
	140,0*	-	-	-	-	-	-	-	-	-	-	-	-	-	
3	120,0	107,5	99,1	-	-	-	-	-	-	-	-	-	-	-	3
4	100,5	96,8	86,0	75,4	58,7	-	-	-	-	-	-	-	-	-	4
5	88,4	85,0	76,3	68,3	55,4	42,3	-	-	-	-	-	-	-	-	5
6	78,3	75,7	68,2	61,7	52,3	40,2	-	-	-	-	-	-	-	-	6
7	68,3	68,0	60,1	56,4	49,3	38,4	32,7	-	-	-	-	-	-	-	7
8	58,8	58,4	55,4	51,1	46,2	36,5	30,2	26,2	-	-	-	-	-	-	8
9	51,0	51,0	50,3	45,9	43,0	34,9	27,8	24,5	20,4	-	-	-	-	-	9
10	-	45,6	45,3	42,9	39,9	33,4	25,5	22,9	19,9	16,3	-	-	-	-	10
12	-	35,7	35,3	35,1	34,7	30,5	22,5	19,8	17,8	15,5	12,2	9,3	-	-	12
14	-	26,6	28,4	28,4	27,6	27,8	19,6	17,6	15,8	14,3	11,8	9,2	-	-	14
16	-	-	23,5	23,1	23,8	23,1	17,4	15,5	14,2	13,1	11,4	8,8	-	-	16
18	-	-	17,4	19,8	19,8	19,2	16,3	13,8	12,7	11,9	10,8	8,3	-	-	18
20	-	-	-	17,3	16,8	16,2	15,1	12,6	11,3	10,7	10,0	7,8	-	-	20
22	-	-	-	15,0	14,5	13,8	14,0	11,3	10,4	9,6	9,1	7,3	-	-	22
24	-	-	-	-	12,6	12,1	12,5	10,3	9,4	8,9	8,3	6,9	-	-	24
26	-	-	-	-	11,1	11,3	11,0	9,6	8,5	8,2	7,6	6,4	-	-	26
28	-	-	-	-	-	10,3	9,7	9,0	7,7	7,4	7,1	5,9	-	-	28
30	-	-	-	-	-	9,2	8,6	8,5	7,2	6,7	6,5	5,5	-	-	30
32	-	-	-	-	-	-	7,7	7,9	6,7	6,2	6,0	5,1	-	-	32
34	-	-	-	-	-	-	6,9	7,1	6,3	5,8	5,4	4,8	-	-	34
36	-	-	-	-	-	-	3,7	6,3	5,9	5,4	5,1	4,4	-	-	36
38	-	-	-	-	-	-	-	5,7	5,6	5,0	4,7	4,0	-	-	38
40	-	-	-	-	-	-	-	3,6	5,0	4,7	4,4	3,8	-	-	40
42	-	-	-	-	-	-	-	-	4,5	4,3	4,0	3,5	-	-	42
44	-	-	-	-	-	-	-	-	2,7	3,9	3,5	3,2	-	-	44
46	-	-	-	-	-	-	-	-	2,5	3,4	3,1	3,0	-	-	46
48	-	-	-	-	-	-	-	-	-	2,6	2,7	2,7	-	-	48
50	-	-	-	-	-	-	-	-	-	2,5	2,4	2,3	-	-	50
54	-	-	-	-	-	-	-	-	-	-	-	1,7	-	-	54

* with special attachment · mit Sonderausrüstung · avec équipement spécial · con accessorio speciale · con equipo especial

**HA****AC 140**

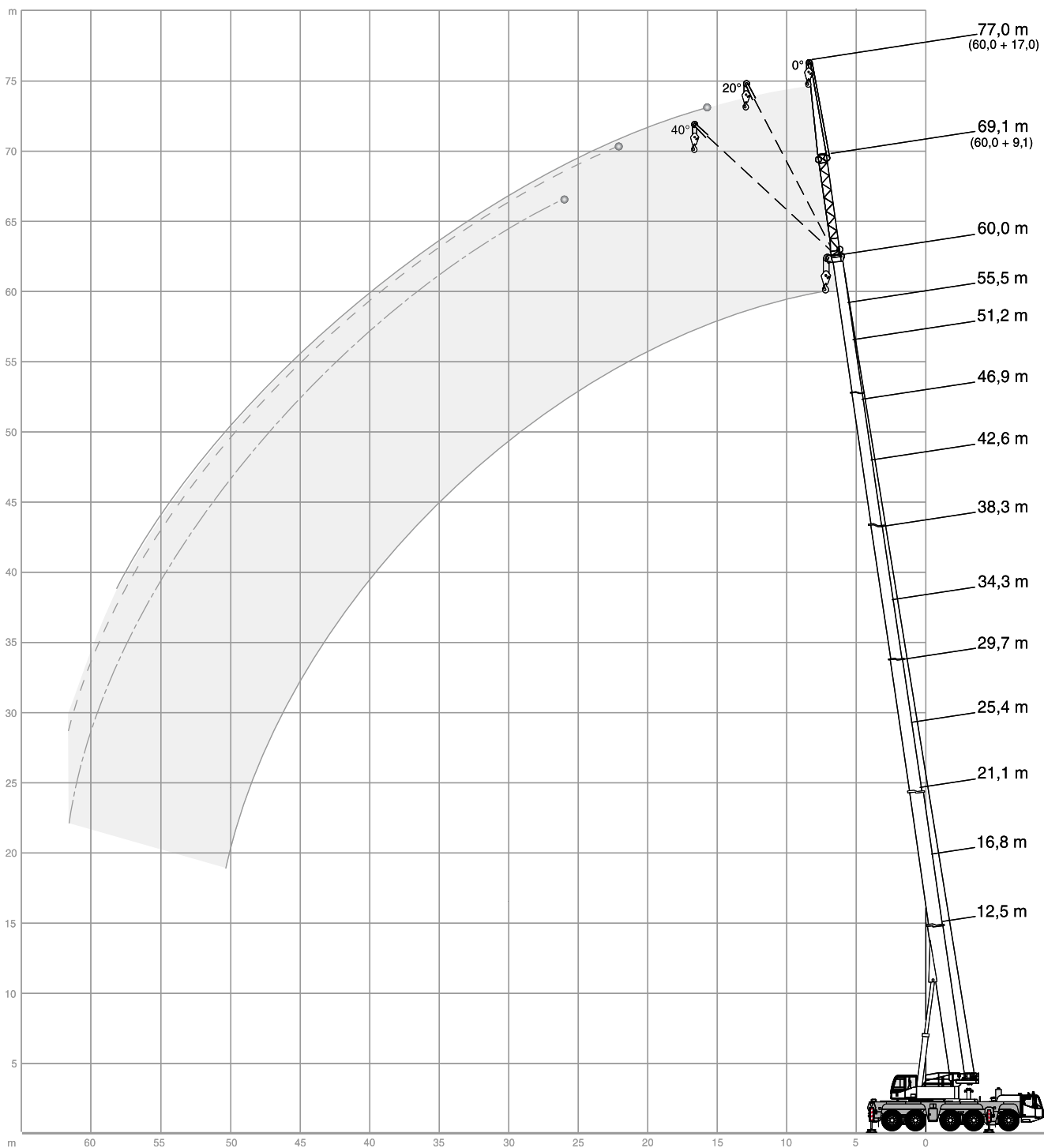
		21,4 t												360°		ISO									
		12,5m		16,8m		21,1m		25,4m		29,7m		34,3m		38,3m		42,6m		46,9m		51,2m		55,5m		60,0m	
		t		t		t		t		t		t		t		t		t		t		t		t	
3	m	120,0	107,5	99,1	-	-	-	-	-	-	-	-	-	-	-	-	-	-	-	-	-	-	-	-	m
4		100,5	96,8	86,0	75,4	58,7	-	-	-	-	-	-	-	-	-	-	-	-	-	-	-	-	-	-	4
5		88,3	85,0	76,3	68,3	55,4	42,3	-	-	-	-	-	-	-	-	-	-	-	-	-	-	-	-	-	5
6		72,8	72,5	68,2	61,7	52,3	40,2	-	-	-	-	-	-	-	-	-	-	-	-	-	-	-	-	-	6
7		60,9	60,6	59,6	56,4	49,3	38,4	32,7	-	-	-	-	-	-	-	-	-	-	-	-	-	-	-	-	7
8		51,1	51,7	51,1	46,9	45,2	36,5	30,2	26,2	-	-	-	-	-	-	-	-	-	-	-	-	-	-	-	8
9		41,1	41,6	41,2	41,6	38,4	34,9	27,8	24,5	20,4	-	-	-	-	-	-	-	-	-	-	-	-	-	-	9
10		-	35,2	35,4	35,0	33,5	32,7	25,5	22,9	19,9	16,3	-	-	-	-	-	-	-	-	-	-	-	-	-	10
12		-	26,1	25,6	26,6	26,1	25,3	22,5	19,8	17,8	15,5	12,2	9,3	-	-	-	-	-	-	-	-	-	-	-	12
14		-	17,4	20,6	20,6	20,1	19,3	19,1	17,6	15,8	14,3	11,8	9,2	-	-	-	-	-	-	-	-	-	-	-	14
16		-	-	16,6	16,5	16,0	16,6	16,0	14,9	14,2	13,1	11,4	8,8	-	-	-	-	-	-	-	-	-	-	-	16
18		-	-	10,7	13,6	13,9	13,7	13,1	13,1	12,1	11,9	10,8	8,3	-	-	-	-	-	-	-	-	-	-	-	18
20		-	-	-	11,4	11,9	11,5	11,3	11,1	10,6	10,2	10,0	7,8	-	-	-	-	-	-	-	-	-	-	-	20
22		-	-	-	10,2	10,2	9,8	10,0	9,4	9,4	9,0	8,9	7,3	-	-	-	-	-	-	-	-	-	-	-	22
24		-	-	-	-	8,8	8,6	8,6	8,2	8,2	7,9	7,5	6,9	-	-	-	-	-	-	-	-	-	-	-	24
26		-	-	-	-	7,7	7,8	7,4	7,4	7,1	6,7	6,3	6,2	-	-	-	-	-	-	-	-	-	-	-	26
28		-	-	-	-	-	6,9	6,5	6,4	6,1	5,7	5,3	5,3	-	-	-	-	-	-	-	-	-	-	-	28
30		-	-	-	-	-	6,1	5,9	5,6	5,3	4,9	4,5	4,5	-	-	-	-	-	-	-	-	-	-	-	30
32		-	-	-	-	-	-	5,2	4,9	4,6	4,2	3,8	3,8	-	-	-	-	-	-	-	-	-	-	-	32
34		-	-	-	-	-	-	4,6	4,3	4,0	3,6	3,2	3,1	-	-	-	-	-	-	-	-	-	-	-	34
36		-	-	-	-	-	-	3,7	3,8	3,5	3,0	2,6	2,6	-	-	-	-	-	-	-	-	-	-	-	36
38		-	-	-	-	-	-	-	3,3	3,0	2,5	2,1	2,1	-	-	-	-	-	-	-	-	-	-	-	38
40		-	-	-	-	-	-	-	2,9	2,5	2,1	1,7	1,7	-	-	-	-	-	-	-	-	-	-	-	40
42		-	-	-	-	-	-	-	-	2,2	1,7	1,3	1,3	-	-	-	-	-	-	-	-	-	-	-	42
44		-	-	-	-	-	-	-	-	1,8	1,4	1,0	1,0	-	-	-	-	-	-	-	-	-	-	-	44
46		-	-	-	-	-	-	-	-	1,5	1,1	-	-	-	-	-	-	-	-	-	-	-	-	-	46
48		-	-	-	-	-	-	-	-	-	0,8	-	-	-	-	-	-	-	-	-	-	-	-	-	48

		8,3 t												360°		ISO									
		12,5m		16,8m		21,1m		25,4m		29,7m		34,3m		38,3m		42,6m		46,9m		51,2m		55,5m		60,0m	
		t		t		t		t		t		t		t		t		t		t		t		t	
3	m	120,0	107,5	99,1	-	-	-	-	-	-	-	-	-	-	-	-	-	-	-	-	-	-	-	-	m
4		100,5	96,8	86,0	75,4	58,7	-	-	-	-	-	-	-	-	-	-	-	-	-	-	-	-	-	-	4
5		82,1	81,7	73,7	67,6	55,4	42,3	-	-	-	-	-	-	-	-	-	-	-	-	-	-	-	-	-	5
6		66,3	63,2	57,3	53,7	47,9	40,2	-	-	-	-	-	-	-	-	-	-	-	-	-	-	-	-	-	6
7		48,8	48,8	46,2	42,3	39,8	36,9	32,7	-	-	-	-	-	-	-	-	-	-	-	-	-	-	-	-	7
8		36,2	37,9	37,4	36,1	33,6	30,4	28,4	26,2	-	-	-	-	-	-	-	-	-	-	-	-	-	-	-	8
9		28,2	30,5	31,1	30,6	28,2	25,5	23,9	22,9	20,4	-	-	-	-	-	-	-	-	-	-	-	-	-	-	9
10		-	24,8	25,5	25,5	24,1	22,7	21,7	19,7	18,4	16,3	-	-	-	-	-	-	-	-	-	-	-	-	-	10
12		-	17,7	18,3	18,2	18,9	18,3	17,0	16,3	15,4	13,8	12,2	9,3	-	-	-	-	-	-	-	-	-	-	-	12
14		-	10,6	13,9	14,6	14,4	14,0	14,2	13,5	12,9	11,9	11,0	9,2	-	-	-	-	-	-	-	-	-	-	-	14
16		-	-	11,4	11,6	11,4	11,6	11,2	11,2	10,5	9,6	8,8	8,5	-	-	-	-	-	-	-	-	-	-	-	16
18		-	-	7,8	9,4	9,6	9,5	9,4	9,0	8,7	7,9	7,2	6,9	-	-	-	-	-	-	-	-	-	-	-	18
20		-	-	-	7,9	8,0	7,9	7,7	7,5	7,1	6,4	5,8	5,4	-	-	-	-	-	-	-	-	-	-	-	20
22		-	-	-	6,7	6,7	6,5	6,5	6,2	5,8	5,2	4,6	4,3	-	-	-	-	-	-	-	-	-	-	-	22
24		-	-	-	-	5,8	5,6	5,4	5,2	4,8	4,2	3,6	3,4	-	-	-	-	-	-	-	-	-	-	-	24
26		-	-	-	-	4,9	4,7	4,5	4,3	3,9	3,4	2,8	2,6	-	-	-	-	-	-	-	-	-	-	-	26
28		-	-	-	-	-	4,0	3,8	3,5	3,2	2,7	2,2	2,0	-	-	-	-	-	-	-	-	-	-	-	28
30		-	-	-	-	-	3,4	3,2	2,9	2,6	2,1	1,6	1,4	-	-	-	-	-	-	-	-	-	-	-	30
32		-	-	-	-	-	-	2,7	2,4	2,0	1,6	1,2	1,0	-	-	-	-	-	-	-	-	-	-	-	32
34		-	-	-	-	-	-	2,2	1,9	1,6	1,1	0,7	-	-	-	-	-	-	-	-	-	-	-	-	34
36		-	-	-	-	-	-	1,8	1,5	1,2	0,7	-	-	-	-	-	-	-	-	-	-	-	-	-	36
38		-	-	-	-	-	-	-	1,2	0,8	-	-	-	-	-	-	-	-	-	-	-	-	-	-	38
40		-	-	-	-	-	-	-	0,8	-	-	-	-	-	-	-	-	-	-	-	-	-	-	-	40



HAV

AC 140



**HAV****AC 140****39 t**  **360°** **ISO**

12,5 m							
m	t	9,1 m			17,0 m		
		0°	20°	40°	0°	20°	40°
3	16,2	-	-	-	10,6	-	-
4	16,2	-	-	-	9,8	-	-
5	15,4	11,5	-	-	9,1	-	-
6	14,4	10,8	-	-	8,4	-	-
7	13,4	10,2	-	-	7,8	-	-
8	12,6	9,7	7,8	-	7,3	-	-
9	11,7	9,3	7,5	-	6,8	5,5	-
10	10,9	8,9	7,3	-	6,4	5,2	-
12	9,7	8,2	6,8	-	5,8	4,8	-
14	8,7	7,6	6,4	-	5,2	4,4	3,8
16	8,0	7,2	6,3	-	4,7	4,0	3,5
18	7,4	7,2	-	-	4,3	3,8	3,4
20	-	-	-	-	3,9	3,5	3,2
22	-	-	-	-	3,6	3,3	3,1
24	-	-	-	-	3,4	3,2	3,1
26	-	-	-	-	-	3,1	-

42,6 m							
m	t	9,1 m			17,0 m		
		0°	20°	40°	0°	20°	40°
10	13,4	-	-	-	7,1	-	-
12	12,6	-	-	-	6,7	-	-
14	11,9	9,0	-	-	6,3	-	-
16	11,2	8,6	7,0	-	5,9	4,6	-
18	10,6	8,3	6,8	-	5,6	4,3	-
20	10,1	8,0	6,6	-	5,3	4,2	-
22	9,5	7,7	6,5	-	5,1	4,0	3,3
24	8,8	7,4	6,4	-	4,8	3,8	3,2
26	8,1	7,1	6,3	-	4,6	3,7	3,1
28	7,4	6,8	6,2	-	4,4	3,5	3,1
30	6,7	6,5	6,1	-	4,2	3,4	3,0
32	6,2	6,1	6,0	-	4,0	3,3	2,9
34	5,7	5,8	5,8	-	3,8	3,2	2,9
36	5,2	5,4	5,4	-	3,6	3,1	2,9
38	4,9	4,9	5,0	-	3,5	3,0	2,8
40	4,5	4,5	4,6	-	3,4	3,0	2,8
42	4,3	4,2	4,3	-	3,3	2,9	2,8
44	4,0	4,1	4,1	-	3,1	2,9	2,8
46	3,6	3,7	2,1	-	3,0	2,8	2,8
48	2,0	2,0	-	-	2,9	2,8	2,8
50	-	-	-	-	2,8	2,7	2,8
54	-	-	-	-	2,5	2,6	1,4

51,2 m							
m	t	9,1 m			17,0 m		
		0°	20°	40°	0°	20°	40°
12	10,2	-	-	-	-	-	-
14	9,9	-	-	-	5,6	-	-
16	9,5	8,0	-	-	5,4	-	-
18	9,2	7,7	6,5	-	5,1	-	-
20	8,7	7,5	6,4	-	4,9	4,0	-
22	8,1	7,2	6,3	-	4,7	3,8	-
24	7,5	6,9	6,2	-	4,5	3,7	3,1
26	6,9	6,6	6,1	-	4,4	3,5	3,1
28	6,3	6,3	6,0	-	4,2	3,4	3,0
30	5,9	5,9	5,9	-	4,0	3,3	2,9
32	5,4	5,5	5,6	-	3,9	3,2	2,9
34	5,0	5,1	5,2	-	3,7	3,1	2,8
36	4,5	4,7	4,8	-	3,6	3,1	2,8
38	4,1	4,3	4,4	-	3,5	3,0	2,7
40	3,9	3,9	4,0	-	3,4	2,9	2,7
42	3,6	3,6	3,7	-	3,2	2,9	2,7
44	3,4	3,4	3,4	-	3,1	2,8	2,7
46	3,1	3,2	3,2	-	2,9	2,7	2,7
48	2,8	2,9	3,0	-	2,7	2,6	2,6
50	2,4	2,6	2,6	-	2,5	2,5	2,5
54	1,8	1,9	1,5	-	2,1	2,2	2,2
58	1,2	1,2	-	-	1,5	1,7	1,8
62	-	-	-	-	1,1	1,2	0,9



60,0 m							
m	t	9,1 m			17,0 m		
		0°	20°	40°	0°	20°	40°
14	6,0	-	-	-	-	-	-
16	6,0	-	-	-	3,9	-	-
18	5,9	5,7	-	-	3,9	-	-
20	5,6	5,5	5,4	-	3,8	-	-
22	5,4	5,3	5,2	-	3,7	3,5	-
24	5,2	5,1	5,0	-	3,6	3,4	-
26	4,9	4,9	4,8	-	3,5	3,3	2,9
28	4,6	4,6	4,6	-	3,4	3,2	2,8
30	4,4	4,4	4,4	-	3,3	3,1	2,8
32	4,1	4,2	4,2	-	3,2	3,0	2,7
34	3,8	3,9	4,0	-	3,1	2,9	2,7
36	3,6	3,7	3,8	-	3,0	2,8	2,6
38	3,3	3,4	3,5	-	2,8	2,7	2,6
40	3,1	3,2	3,3	-	2,6	2,6	2,5
42	2,8	2,9	3,0	-	2,4	2,5	2,5
44	2,5	2,7	2,7	-	2,3	2,3	2,4
46	2,3	2,4	2,5	-	2,1	2,2	2,3
48	2,2	2,2	2,3	-	1,9	2,0	2,1
50	2,0	2,1	2,1	-	1,7	1,9	2,0
54	1,4	1,5	1,6	-	1,5	1,6	1,7
58	0,8	0,9	1,0	-	1,0	1,3	1,4
62	-	-	-	-	-	0,8	0,9







HAV



AC 140

6,3 t  360° ISO

12,5 m								
m			9,1 m			17,0 m		
			0°	20°	40°	0°	20°	40°
3	t	t	t					
4	16,2	-	-		10,6	-	-	
5	16,2	-	-		9,8	-	-	
6	15,4	11,5	-		9,1	-	-	
7	14,4	10,8	-		8,4	-	-	
8	13,4	10,2	-		7,8	-	-	
9	12,6	9,7	7,8		7,3	-	-	
10	11,7	9,3	7,5		6,8	5,5	-	
12	10,9	8,9	7,3		6,4	5,2	-	
14	9,7	8,2	6,8		5,8	4,8	-	
16	8,7	7,6	6,4		5,2	4,4	3,8	
18	8,0	7,2	6,3		4,7	4,0	3,5	
20	7,4	7,2	-		4,3	3,8	3,4	
22	-	-	-		3,9	3,5	3,2	
24	-	-	-		3,6	3,3	3,1	
26	-	-	-		3,4	3,2	3,1	
28	-	-	-		-	3,1	-	

42,6 m								
m			9,1 m			17,0 m		
			0°	20°	40°	0°	20°	40°
10	t	t	t					
12	13,4	-	-		7,1	-	-	
14	12,6	-	-		6,7	-	-	
16	11,2	9,0	-		6,3	-	-	
18	9,1	8,6	7,0		5,9	4,6	-	
20	8,0	8,0	6,8		5,6	4,3	-	
22	6,6	7,3	6,6		5,3	4,2	-	
24	5,5	6,1	6,3		4,9	4,0	3,3	
26	4,5	5,0	5,4		4,5	3,8	3,2	
28	3,6	4,1	4,5		3,8	3,7	3,1	
30	2,9	3,3	3,7		3,1	3,5	3,1	
32	2,3	2,7	3,0		2,5	3,3	3,0	
34	1,8	2,1	2,4		2,1	2,7	2,9	
36	1,3	1,6	1,8		1,6	2,2	2,7	
38	0,9	1,2	1,4		1,2	1,8	2,2	
40	-	0,8	1,0		0,9	1,4	1,7	
42	-	-	-		-	1,0	1,3	

51,2 m								
m			9,1 m			17,0 m		
			0°	20°	40°	0°	20°	40°
12	t	t	t					
14	10,2	-	-		-	-	-	
16	9,2	-	-		5,6	-	-	
18	8,0	8,0	-		5,4	-	-	
20	6,5	7,3	6,5		5,1	-	-	
22	5,2	6,0	6,3		4,8	4,0	-	
24	4,1	4,8	5,4		4,0	3,8	-	
26	3,2	3,8	4,4		3,1	3,7	3,1	
28	2,4	3,0	3,5		2,4	3,5	3,1	
30	1,8	2,3	2,7		1,8	2,8	3,0	
32	1,3	1,7	2,1		1,3	2,2	2,9	
34	0,8	1,2	1,6		0,8	1,7	2,4	
36	-	0,8	1,1		-	1,2	1,9	
38	-	-	-		-	0,8	1,4	
40	-	-	-		-	-	1,0	

60,0 m								
m			9,1 m			17,0 m		
			0°	20°	40°	0°	20°	40°
14	t	t	t					
16	6,0	-	-		-	-	-	
18	6,0	-	-		3,9	-	-	
20	5,4	5,7	-		3,9	-	-	
22	4,1	5,0	5,4		3,8	-	-	
24	3,0	3,8	4,5		2,9	3,5	-	
26	2,2	2,9	3,5		2,1	3,4	-	
28	1,5	2,1	2,7		1,4	2,6	2,9	
30	0,9	1,5	2,0		0,8	1,9	2,8	
32	-	0,9	1,4		-	1,4	2,2	
34	-	-	0,8		-	0,9	1,7	
36	-	-	-		-	-	1,2	
38	-	-	-		-	-	0,7	



HAV

AC 140

39 t  360° ISO

12,5 m		25,0 m			33,0 m		
		0°	20°	40°	0°	20°	40°
m	t	t	t	t	t	t	t
5	9,0	-	-	-	-	-	-
6	8,5	-	-	-	-	-	-
7	8,0	-	-	-	7,4	-	-
8	7,6	-	-	-	6,9	-	-
9	7,2	-	-	-	6,5	-	-
10	6,9	-	-	-	6,1	-	-
12	6,3	4,9	-	-	5,3	-	-
14	5,7	4,6	-	-	4,8	4,4	-
16	5,2	4,3	3,6	-	4,3	4,0	-
18	4,8	4,0	3,5	-	3,8	3,6	3,5
20	4,4	3,8	3,4	-	3,5	3,3	3,2
22	4,0	3,6	3,2	-	3,2	3,0	2,9
24	3,7	3,4	3,2	-	2,8	2,8	2,7
26	3,5	3,3	3,1	-	2,6	2,5	2,5
28	3,2	3,1	3,0	-	2,4	2,3	2,3
30	3,0	2,9	2,9	-	2,2	2,1	2,2
32	2,8	2,8	2,9	-	2,0	2,0	2,0
34	-	-	-	-	1,8	1,9	1,9
36	-	-	-	-	1,7	1,7	1,8
38	-	-	-	-	1,6	1,6	1,7
40	-	-	-	-	1,5	1,5	-

42,6 m		25,0 m			33,0 m		
		0°	20°	40°	0°	20°	40°
m	t	t	t	t	t	t	t
14	5,7	-	-	-	-	-	-
16	5,5	-	-	-	4,3	-	-
18	5,2	-	-	-	4,1	-	-
20	5,0	4,0	-	-	3,8	-	-
22	4,8	3,9	-	-	3,6	3,2	-
24	4,6	3,7	3,2	-	3,4	3,1	-
26	4,4	3,6	3,1	-	3,2	2,9	2,7
28	4,2	3,5	3,0	-	3,0	2,8	2,6
30	4,0	3,4	3,0	-	2,9	2,6	2,5
32	3,9	3,3	2,9	-	2,7	2,5	2,3
34	3,7	3,2	2,9	-	2,5	2,4	2,3
36	3,6	3,1	2,8	-	2,4	2,2	2,2
38	3,4	3,0	2,8	-	2,3	2,1	2,1
40	3,3	3,0	2,8	-	2,2	2,0	2,0
42	3,1	2,9	2,8	-	2,1	1,9	1,9
44	3,0	2,8	2,7	-	2,0	1,9	1,8
46	2,8	2,7	2,7	-	1,9	1,8	1,8
48	2,6	2,6	2,6	-	1,8	1,7	1,7
50	2,4	2,5	2,5	-	1,7	1,6	1,6
54	1,9	2,1	2,2	-	1,6	1,5	1,5
58	1,7	1,7	1,7	-	1,3	1,4	1,4
62	1,4	1,5	-	-	0,9	1,2	1,3
66	-	-	-	-	0,8	0,8	0,9
70	-	-	-	-	-	0,7	-

51,2 m		25,0 m			33,0 m		
		0°	20°	40°	0°	20°	40°
m	t	t	t	t	t	t	t
16	4,4	-	-	-	-	-	-
18	4,4	-	-	-	2,9	-	-
20	4,3	-	-	-	2,9	-	-
22	4,2	3,6	-	-	2,9	-	-
24	4,1	3,5	-	-	2,8	-	-
26	3,9	3,4	2,9	-	2,7	2,6	-
28	3,8	3,3	2,9	-	2,7	2,5	-
30	3,7	3,2	2,8	-	2,6	2,4	2,3
32	3,6	3,1	2,8	-	2,5	2,3	2,2
34	3,5	3,0	2,8	-	2,4	2,2	2,1
36	3,3	3,0	2,7	-	2,3	2,1	2,0
38	3,1	2,9	2,7	-	2,1	2,0	1,9
40	2,9	2,8	2,7	-	2,0	1,9	1,9
42	2,7	2,7	2,6	-	1,9	1,8	1,8
44	2,5	2,5	2,5	-	1,8	1,8	1,8
46	2,3	2,4	2,4	-	1,7	1,7	1,7
48	2,1	2,2	2,3	-	1,6	1,6	1,6
50	2,0	2,1	2,1	-	1,5	1,5	1,5
54	1,6	1,8	1,8	-	1,3	1,3	1,4
58	1,4	1,4	1,5	-	1,0	1,2	1,2
62	0,9	1,2	1,2	-	0,7	0,8	1,0
66	-	0,7	0,8	-	-	-	-

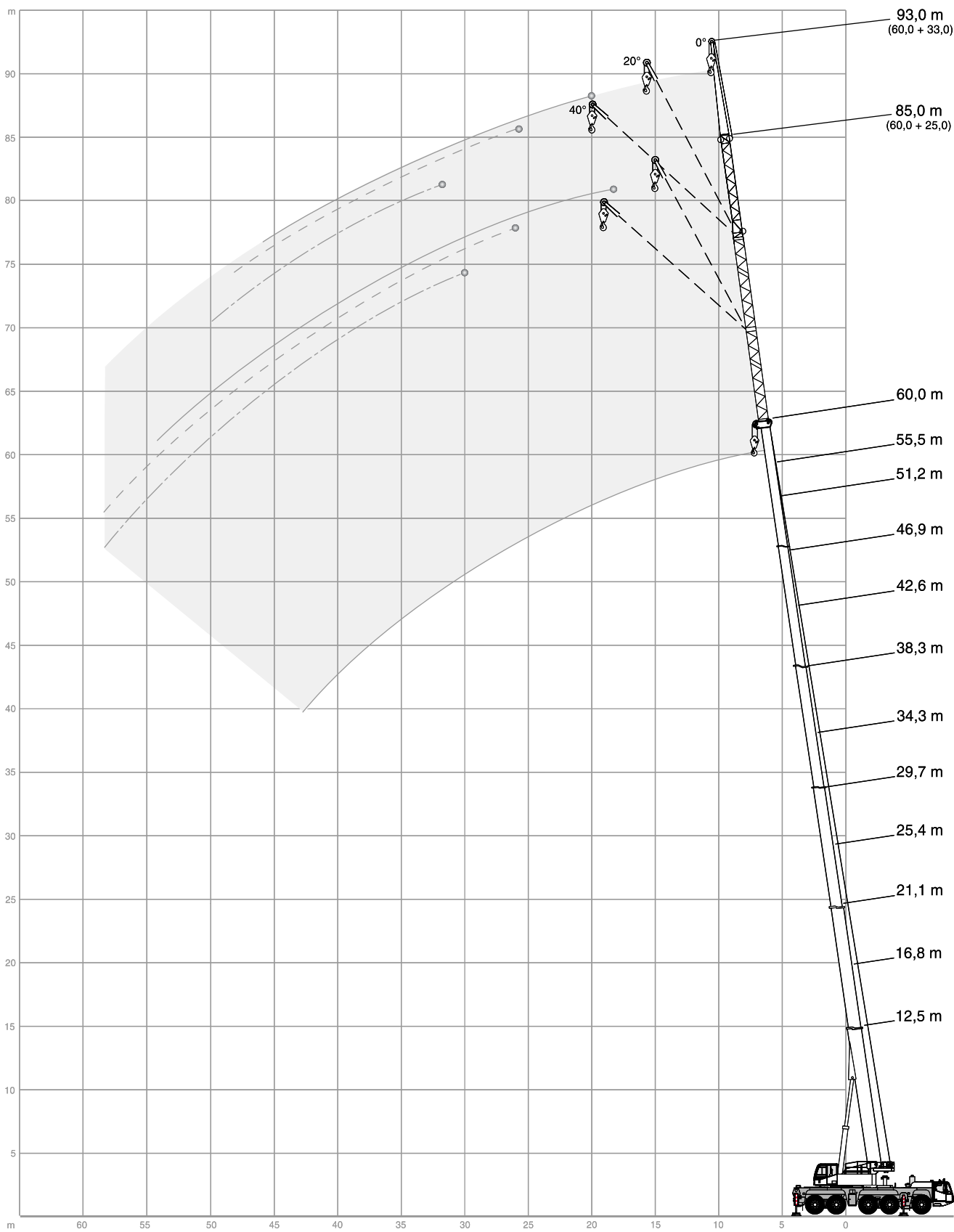
60,0 m		25,0 m			33,0 m*		
		0°	20°	40°	0°	20°	40°
m	t	t	t	t	t	t	t
18	2,4	-	-	-	-	-	-
20	2,4	-	-	-	1,2	-	-
22	2,4	-	-	-	1,2	-	-
24	2,3	-	-	-	1,2	-	-
26	2,3	2,2	-	-	1,2	1,2	-
28	2,2	2,2	-	-	1,2	1,2	-
30	2,2	2,1	2,1	-	1,1	1,2	-
32	2,1	2,0	2,0	-	1,1	1,2	1,2
34	2,0	1,9	1,9	-	1,1	1,1	1,2
36	1,9	1,8	1,8	-	1,0	1,1	1,1
38	1,8	1,8	1,8	-	1,0	1,0	1,1
40	1,7	1,7	1,7	-	0,9	0,9	1,0
42	1,6	1,6	1,6	-	0,8	0,9	0,9
44	1,5	1,5	1,5	-	0,8	0,8	0,9
46	1,4	1,4	1,5	-	0,7	0,8	0,8
48	1,3	1,3	1,4	-	-	0,7	0,8
50	1,2	1,2	1,3	-	-	-	0,7
54	0,9	1,0	1,1	-	-	-	-
58	-	0,8	0,9	-	-	-	-

* Main boom 59 m · Hauptausleger 59 m · Flèche principale 59 m · Braccio base 59 m · Pluma principal 59 m



HAV

AC 140





TECHNICAL DESCRIPTION

AC 140

Basic equipment

Carrier

Engine 390-3a	MTU; Output 390 kW (530 HP), torque 2400 Nm, certifications in accordance with EURO MOT 3a, TIER 3, CARB; Exhaust system cpl. stainless steel, incl. spark arrester.
Fuel tank 500	500 l; Fuel: Diesel or alternatives (no RME / Biodiesel).
Transmission AS16INT	ZF AS-Tronic; Automated gearbox with integrated hydraulic retarder brake, 16 forward speeds and 2 reverse; 2-stage transfer case with switchable off-road gear.
Axles 10 x 8 x 8	10 x 8 x 8; 5 axles, axles 2-5 driven and equipped with selectable transverse lock, axles 3, 4 with selectable longitudinal lock, axles 1, 2, 4, 5 steered, axle 3 liftable.
Suspension	Hydropneumatic suspension with axle load compensation; Hydraulically lockable; Manual or automatic levelling alternatively.
Steering	Dual circuit hydro semiblock steering with emergency steering pump; Active rear axle steering (axles 4, 5) with 6 different steering programs.
Brakes	Pneumatic dual circuit service brake with antilock system, acting on all wheels; Disc brakes; Hydraulic retarder integrated into transmission as sustained-action brake; Additional exhaust brake and constant throttle valve; Spring-loaded parking brake.
Wheels 38595	385/95R25 (14.00R25); Steel rims.
Cab carrier 2880	Type 2.88 m; Adjustable driver seat with seat heating, armrests and pneumatic suspension; Steering wheel height and tilt adjustable; Co-driver's seat; Power door windows; Tinted glass; Radio-preparation.
Heating engine-dependant 12	Engine-dependant warm water heating with 12 kW heating power.
Aircondition carrier 7	Aircondition for carrier cab with 7 kW cooling power.
Drive lights	With low beam, upper beam.
Cruise control	Automatic speed control including automatic brake control.
Electronic immobiliser system	Prevents uncontrolled carrier mobilisation; Incl. 3 electronic keys.
Central lubrication carrier	Central auto lube for all lubrication points at carrier.
Miscellaneous	Ascendancies; Loose stepladder.

Crane

Telescopic boom HA60	12.5 m - 60 m; Single cylinder telescoping system, automatic telescoping; Attachments for all equipment and extensions; 5 sheaves integrated in boom head.
Counterweight 31	31 t, 8 pieces (a-h); Automatic rigging system; Expandable to max. 39 t; 21.4 t can be carried on board.
Outriggers	H-4-Point design; Vertical and horizontal movement fully hydraulic; Levelling alternatively at carrier sideways; 3 outrigger bases.
Outrigger pads 028	Front: 2 round outrigger pads A = 0,28 m ² with transport position at vertical cylinder.
Outrigger pads 038	Rear: 2 round outrigger pads A = 0,38 m ² with transport position at vertical cylinder.
Outrigger load indicator	Displayed in LMI crane cab and outrigger control box.
Boom luffing	1 luffing cylinder with automatic lowering brake valve.
Rotary drive	1 slewing gear unit with spring-loaded multi-disc brake.
H1	Hoist with spring-loaded multi-disc brake; Resolver (hoist rotation indicator).
Engine 129-3a	MTU; Output 129 kW (175 HP), torque 675 Nm, certifications in accordance with EURO MOT 3a, TIER 3, CARB; Exhaust system cpl. stainless steel, incl. spark arrester.
Fuel tank 230	230 l; Fuel: Diesel or alternatives (no RME / Biodiesel).
Drive	Hydraulic system with power control; Hydraulic oil cooler.
Control system	Enabling 4 simultaneous working movements; Electrohydraulic pilot controls via 2 two-axis joysticks.
Operator aids	IC-1, with integrated load moment indicator; Colour display; Displaying of current operating conditions, load charts, fault indicator; (Pre-) warning when approaching limit devices and conditions; Signal lights indicating LMI-load; Crane data logger.
Working range limiter	In LMI.
Cab crane 088	Type 0.875 m; Tilt infinitely variable 20°; Seat heating; Sliding windows in door and rear; Fold-out front window; Extendable side pedestal, foldable front pedestal; Handrails; Tinted safety glass; Pull-down sun visor and light curtains; Radio-preparation.
Heating engine-dependant 12	Engine-dependant warm water heating with 12 kW heating power.
Aircondition crane 7	Aircondition in crane cab with 7 kW cooling power.

Diverse

Illumination	1 x adjustable for work prefield at crane cab, 4 x for outriggers.
Rotary beacons	2 x on carrier cab, 2 x on crane tail.
Contour safety marking	Continuous, yellow reflecting bands at carrier sides and tail.



TEREX®



TECHNICAL DESCRIPTION

AC 140

Options

Carrier

Wheels 44595	445/95R25 (16.00R25); Steel rims.
Wheels 52580	525/80R25 (20.50R25); Steel rims.
Auxiliary heating engine independent 10	Auxiliary, engine independant Diesel heating system with 10 kW heating power; With timer; Switchable between engine block and carrier cab.

Crane

S1	Heavy lift attachment, 2-sheaved; Dis-/connectable; For total 7 sheaves at boom head.
S2	S1 + heavy lift attachment, 2-sheaved; Dis-/connectable; For total 9 sheaves at boom head.
H2X	2. hoist; Spring-loaded multi-disc brake; Resolver (hoist rotation indicator); Incl. quick couplings and transport storage; Self-rigging; Enables 2-hook operation with all extensions.
Additional counterweight 8	8 t; 2 pieces; For max. 39 t à 10 pieces.
Auxiliary heating engine independent 10	Auxiliary, engine independant Diesel heating system with 10 kW heating power; With timer.

Extensions

HAV17	9 m / 17 m; Double folding swing-away jib, manual offset 20°/40°; 1-sheaved head; Incl. transport storage; Includes HAV9; Operation with HA or VA.
VA16	8 m /16 m; Variable telescopic boom extension; 2 pieces; Includes VA8; Operation with HAV.
MS1	1.5 m; Runner; 2-sheaved; Incl. transport storage at boom head.
Swing-away rooster sheave	Incl. transport storage; For single-reeving operation with elevated hook height; Not to be transportet together with MS1 in parallel.

Diverse

Refinery package	Engine emergency stop device, with air shut-off damper.
Hook block 200-9-21-D	200-9-21-D (1750 kg); Hook block with ramshorn hook; white with red signal stripes.
Hook block 100-7-21-D	100-7-21-D (1000 kg); Hook block with ramshorn hook; white with red signal stripes.
Hook block 80-5-21-D	80-5-21-D (930 kg); Hook block with ramshorn hook; white with red signal stripes.
Hook block 63-3-21-D	63-3-21-D (700 kg); Hook block with ramshorn hook; white with red signal stripes.
Hook block 32-1-21-E	32-1-21-E (550 kg); Hook block with single hook; white with red signal stripes.
Hook block 8-0V-E	8-0V-E (250 kg); Single hook with vertical swivel; red.



TECHNISCHE BESCHREIBUNG

AC 140

Basisausstattung

Fahrgestell

Motor 390-3a	MTU; Leistung 390 kW (530 PS), Drehmoment 2400 Nm, zertifiziert nach EURO MOT 3a, TIER 3, CARB; Abgasanlage inkl. Funkenfänger aus Edelstahl.
Kraftstoffbehälter 500	500 l; Für Diesel oder alternative Kraftstoffe (kein RME / Biodiesel).
Getriebe AS16INT	ZF AS-Tronic; Automatikgetriebe mit integrierter Retarderbremse, 16 Vorwärts- und 2 Rückwärtsgänge; 2-stufiges Verteilergetriebe mit schaltbarer Geländestufe.
Achsen 10 x 8 x 8	10 x 8 x 8; 5 Achsen, davon Achsen 2-5 angetrieben mit zuschaltbarer Quersperre, Achsen 3, 4 mit zuschaltbarer Längssperre, Achsen 1, 2, 4, 5 gelenkt, Achse 3 liftbar.
Federung	Hydropneumatische Federung mit Achslastausgleich; Hydraulische Blockierung; Wahlweise manuelle oder automatische Niveaueinstellung.
Lenkung	Zweikreis-Hydro-Halblocklenkung mit Notlenkpumpe; Aktive Hinterachslenkung (Achsen 4, 5) mit 6 verschiedenen Lenkprogrammen.
Bremsen	Pneumatische Zweikreis-Betriebsbremse mit ABS, auf alle Räder wirkend; Scheibenbremsen; Hydraulischer Retarder als Dauerbremse in Getriebe integriert; Zusätzlich Auspuffklappenbremse und Konstantdrossel; Federspeicher-Feststellbremse.
Räder 38595	385/95R25 (14.00R25); Stahlfelgen.
Kabine Fahrgestell 2880	Typ 2,88 m; Einstellbarer Fahrersitz mit Sitzheizung, Armlehnen und pneumatischer Federung; Lenkrad mit Höhen- und Neigungsverstellung; Beifahrersitz; Fensterheber elektrisch; Getönte Verglasung; Radiovorbereitung.
Heizung motorabhängig 12	Motorabhängige Warmwasserheizung mit 12 kW Heizleistung.
Klimaanlage Fahrgestell 7	Klimaanlage für Fahrkabine mit 7 kW Kühlleistung.
Fahrbeleuchtung	Inklusive Abblendlicht, Fernlicht.
Tempomat	Automatische Geschwindigkeitskontrolle inklusive Bremsomat-Funktion.
Elektronische Wegfahrsperre	Verhindert ungewollte Inbetriebsetzung des Fahrgestells; Inkl. 3 elektronische Schlüssel.
Zentralschmieranlage Fahrgestell	Automatische Zentralschmieranlage für alle Schmierstellen am Fahrgestell.
Sonstige	Aufstiege; Lose Stehleiter.

Kran

Teleskopausleger HA60	12,5 m - 60 m; Einzylinder-Teleskopiersystem, automatisches Teleskopieren; Aufnahmen für alle optionalen Einrichtungen; 5 Seilrollen im Auslegerkopf.
Gegengewicht 31	31 t, 8-teilig (a-h); Automatisches Rüstsystem; Auf max. 39 t erweiterbar; 21,4 t können am Gerät mitgeführt werden.
Abstützung	H-4-Punkt-Anordnung; Vertikale und horizontale Bewegung vollhydraulisch; Niveaueinstellung beidseitig am Fahrgestell; 3 Abstützbasen.
Stützteller 028	Vorne 2 runde Stützteller A = 0,28 m ² mit Transportstellung am Stützzyliner.
Stützteller 038	Hinten 2 runde Stützteller A = 0,38 m ² mit Transportstellung am Stützzyliner.
Stützkraftanzeige	Anzeige in LMB Krankabine und Bedienkästen Abstützung.
Auslegerverstellung	1 Wippzylinder mit lastdrucküberkompensiertem Sicherheits-Senk-Brems-Ventil.
Drehantrieb	1 Drehwerk mit federbelasteter Lamellenbremse.
H1	Hubwerk mit federbelasteter Lamellenbremse; Integrierter Drehmelder.
Motor 129-3a	MTU; Leistung 129 kW (175 PS), Drehmoment 675 Nm, zertifiziert nach EURO MOT 3a, TIER 3, CARB; Abgasanlage inkl. Funkenfänger aus Edelstahl.
Kraftstoffbehälter 230	230 l; Für Diesel oder alternative Kraftstoffe (kein RME / Biodiesel).
Antrieb	Leistungsgeregelte Hydraulikanlage; Hydraulikölkühler.
Steuerung	Ermöglicht 4 gleichzeitige Arbeitsbewegungen; Elektrohydraulische Vorsteuerung über 2 Kreuzsteuerhebel.
Sicherheitseinrichtung	IC-1, mit integriertem Lastmomentbegrenzer; Farbdisplay; Anzeige Betriebszustand, Traglasttabellen, Fehlerindikator; Vorwarnung bei Erreichung von Endschaltern und Grenzzuständen; Ampelsignal LMB-Auslastung; Krandatenrekorder.
Arbeitsbereichsbegrenzung	Über LMB.
Kabine Kran 088	Typ 0,875 m; Stufenlose Neigung 20°; Sitzheizung; Schiebefenster in Schiebetür und Heck; Frontscheibe aufstellbar; Ausfahrbares Seitenpodest, klappbares Frontpodest; Handläufe; Getönte Sicherheitsverglasung; Sonnenschutzrollo; Radiovorbereitung.
Heizung motorabhängig 12	Motorabhängige Warmwasserheizung mit 12 kW Heizleistung.
Klimaanlage Kran 7	Klimaanlage in Krankabine mit 7 kW Kühlleistung.

Diverse

Arbeitsbeleuchtung	1 x Arbeitsvorfeld an Krankabine, 4 x für Abstützung.
Rundumleuchten	2 x auf Fahrkabine, 2 x auf Kranheck.
Kontur-Sicherheitsmarkierung	Durchgängige, gelbe Reflektorleisten seitlich am Fahrgestell und am Heck.

**TEREX**[®]



TECHNISCHE BESCHREIBUNG

AC 140

Optionen

Fahrgestell

Räder 44595	445/95R25 (16.00R25); Stahlfelgen.
Räder 52580	525/80R25 (20.50R25); Stahlfelgen.
Zusatzheizung motor-unabhängig 10	Zusätzliche, motorunabhängige Diesel-Standheizung mit 10 kW Heizleistung; Programmierbare Zeitschaltuhr; Umschaltbar zwischen Motorvorwärmung und Kabine Fahrgestell.

Kran

S1	Schwerlasteinrichtung, 2-rollig; De-/montierbar; Für insgesamt 7 Seilrollen am Auslegerkopf.
S2	S1 + Schwerlasteinrichtung, 2-rollig; De-/montierbar; für insgesamt 9 Seilrollen am Auslegerkopf.
H2X	2. Hubwerk; Federbelastete Lamellenbremse; Integrierter Drehmelder; Inkl. Schnellverbindungen und Transporthalterung; Selbstrüstbar; Ermöglicht 2-Haken-Betrieb an allen Verlängerungen.
Zusatzgegengewicht 8	8 t; 2-teilig; Für max. 39 t, 10-teilig.
Zusatzheizung motor-unabhängig 10	Zusätzliche, motorunabhängige Diesel-Standheizung mit 10 kW Heizleistung; Programmierbare Zeitschaltuhr.

Verlängerungen

HAV17	9 m / 17 m; Doppelklappspitze, manuell 20°/40° abwinkelbar; 1-rolliger Kopf; Inkl. Transporthalterung; Beinhaltet HAV9; Betrieb an HA oder VA.
VA16	8 m / 16 m; Variable Teleskopauslegerverlängerung; 2-teilig; Beinhaltet VA8; Betrieb mit HAV.
MS1	1,5 m; Montagespitze; 2-rollig; Inkl. Transporthalterung am Auslegerkopf.
Seitlich klappbare Kopfrolle	Inkl. Transporthalterung; Für einsträngigen Betrieb mit erhöhter Hakenhöhe; Nicht zusammen mit MS1 am Gerät transportierbar.

Diverse

Raffinerie-Paket	Motor-Schnellstoppeinrichtung mit Luftabsperklappe.
Unterflasche 200-9-21-D	200-9-21-D (1750 kg); Unterflasche mit Doppelhaken; weiss mit roter Warnschraffur.
Unterflasche 100-7-21-D	100-7-21-D (1000 kg); Unterflasche mit Doppelhaken; weiss mit roter Warnschraffur.
Unterflasche 80-5-21-D	80-5-21-D (930 kg); Unterflasche mit Doppelhaken; weiss mit roter Warnschraffur.
Unterflasche 63-3-21-D	63-3-21-D (700 kg); Unterflasche mit Doppelhaken; weiss mit roter Warnschraffur.
Unterflasche 32-1-21-E	32-1-21-E (550 kg); Unterflasche mit Einfachhaken; weiss mit roter Warnschraffur.
Lasthaken 8-0V-E	8-0V-E (250 kg); Einfachhaken mit Vertikalgelenk; rot.



DESCRIPTIF TECHNIQUE

AC 140

Équipement de base

Châssis

Moteur 390-3a	MTU ; puissance 390 kW (530 CV), couple 2400 Nm, conforme aux normes EURO MOT 3a, TIER 3, CARB. Circuit d'échappement incl. pare-étincelles en acier inox.
Réservoir de carburant 500	500 l ; Diesel ou carburants alternatifs (pas de RME / bio-diesel).
Boîte de vitesses AS16INT	ZF AS-Tronic ; boîte de vitesses automatique avec ralentisseur intégré ; 16 vitesses AV et 2 AR ; boîte de transfert à deux rapports avec dispositif tout-terrain commutable.
Essieux 10 x 8 x 8	10 x 8 x 8 ; 5 essieux dont essieux 2-5 motorisés et équipés du blocage de différentiel transversal, essieu 3 et 4 avec blocage du différentiel longitudinal sélectionnable, essieux 1, 2, 4, 5 directeurs, essieu 3 réhaussable.
Suspension	Suspension hydropneumatique avec compensation du poids de l'essieu ; blocage hydraulique ; mise à niveau manuelle ou automatique.
Direction	Direction à servocommande hydraulique à double circuit de type demi-bloc avec pompe de secours ; direction de l'essieu arrière active (essieux 4, 5) comprenant des 6 programmes d'entraînement différents.
Freins	Frein de service pneumatique à double circuit avec ABS sur toutes les roues ; freins à disques ; ralentisseur hydraulique intégré à la boîte de vitesses et servant de frein continu ; frein additionnel sur échappement et papillon des gaz constant en sus ; freins de stationnement à serrage par ressorts.
Roues 38595	385/95R25 (14.00R25) ; jantes en acier.
Cabine du châssis 2880	Modèle 2,88 m ; siège réglable avec siège chauffant, accoudoirs et suspension pneumatique ; hauteur et inclinaison de la roue directrice réglables ; siège passager ; vitres électriques ; vitre de teinté ; préparation de radio.
Chauffage, dépendant du moteur 12	Chauffage à eau dépendant du moteur avec puissance de chauffage de 12 kW.
Climatisation du châssis 7	Climatisation dans la cabine avec puissance de refroidissement de 7 kW.
Eclairage en conduite	Avec feux de croisement, feux de route.
Régulateur de vitesse	Contrôle automatique de la vitesse avec fonction Bremsomat.
Dispositif d'immobilisation électronique	Empêche un mouvement inopiné du châssis ; avec 3 clés électroniques.
Graissage centralisé	Graissage centralisé automatique pour tous les points de lubrification du châssis.
Divers	Élévateurs ; marchepieds mobiles.

Grue

Flèche télescopique HA60	12,5 m - 60 m ; système de télescopage à vérin unique, télescopage automatique ; fixations pour tous les équipements supplémentaires ; 5 poulies dans la tête de flèche.
Contrepoids 31	31 t, 8 éléments (a-h) ; système d'amarrage automatique ; extensible jusqu'à 39 t max. ; la machine peut transporter jusqu'à 21,4 t.
Calage	Agencement 4 points H ; télescopages verticaux et horizontaux entièrement hydrauliques ; mise à niveau depuis des deux côtés du châssis ; 3 bases de calage.
Plateau de support 028	A l'avant 2 plateaux de support circulaires A = 0,28 m ² avec position de transport sur le vérin d'appui.
Plateau de support 038	A l'arrière 2 plateaux de support circulaires A = 0,38 m ² avec position de transport sur le vérin d'appui.
Affichage des réactions aux appui	Affichage dans la cabine du grutier et dans les coffrets de commande des appuis.
Réglage de la flèche	1 vérin de relevage avec soupape de freinage.
Entraînement rotatif	1 dispositif d'orientation avec frein multidisque à ressort.
H1	Mécanisme de levage avec frein multidisque à ressort ; indicateur de rotation intégré.
Moteur 129-3a	MTU ; puissance 129 kW (175 CV), couple 675 Nm, conforme aux normes EURO MOT 3a, TIER 3, CARB. Circuit d'échappement incl. pare-étincelles en acier inox.
Réservoir de carburant 230	230 l ; Diesel ou carburants alternatifs (pas de RME / bio-diesel).
Entraînement	Système hydraulique à servocommande ; refroidisseur d'huile hydraulique.
Commande	Permet 4 mouvements de travail simultanés ; pilotage électrohydraulique via deux leviers de commande en croix.
Sécurité	IC-1, avec contrôleur d'état de charge intégré ; affichage couleur ; affichage des conditions de travail, tableaux de charges, indicateur d'erreur ; dispositif de préalerte à l'approche d'un interrupteur de fin de course ou d'une situation limite ; affichage visible via signal lumineux ; enregistreur des données de la machine.
Limitation de la zone de travail	Via LMB.
Cabine de la grue 088	Modèle 0,875 m ; inclinaison en continu jusqu'à 20° ; siège chauffant ; vitre coulissante sur la porte coulissante et à l'arrière ; pare-brise réglable ; quai latéral extensible et quai avant repliable ; mains courantes ; vitre de sécurité teinté ; visière rabattable ; préparation de radio.
Chauffage, dépendant du moteur 12	Chauffage à eau dépendant du moteur avec puissance de chauffage de 12 kW.
Climatisation de la grue 7	Climatisation dans la cabine avec puissance de refroidissement de 7 kW.

Divers

Éclairage de la zone de travail	1 x avant champ de travail de la cabine de grue, 4 x pour le calage.
Gyrophares	2 x sur cabine de conduite, 2 x sur l'arrière de la grue.
Signalisation sur le contour	Bandes réfléchissantes jaunes continues sur le côté du châssis et à l'arrière.



DESCRIPTIF TECHNIQUE

AC 140

Options

Châssis

Roues 44595	445/95R25 (16.00R25) ; jantes en acier.
Roues 52580	525/80R25 (20.50R25) ; jantes en acier.
Chauffage supplémentaire, indépendant du moteur 10	Chauffage d'appoint supplémentaire, indépendant du moteur Diesel avec puissance de chauffage de 10 kW ; avec minuterie programmable ; sélection entre préchauffage moteur et cabine de conduite.

Grue

S1	Équipement de levage lourd, 2 poulies ; montable/démontable ; pour 7 poulies au total sur la tête de flèche.
S2	S1 + équipement de levage lourd, 2 poulies ; montable/démontable ; pour 9 poulies au total sur la tête de flèche.
H2X	2ème dispositif de levage ; freins multidisques à ressorts ; indicateur de rotation intégré ; connexions rapides et position de transport incl. ; auto-amarrage ; permet le fonctionnement à 2 crochets sur toutes les extensions.
Contrepoids supplémentaire 8	8 t ; 2 éléments ; pour 39 t max., 10 éléments.
Chauffage supplémentaire, indépendant du moteur 10	Chauffage d'appoint supplémentaire, indépendant du moteur Diesel avec puissance de chauffage de 10 kW ; avec minuterie programmable.

Extensions

HAV17	9 m / 17 m ; double fléchette pliante, inclinable manuellement à 20° / 40° ; tête à 1 poulie ; position de transport incl. ; HAV 9 inclus ; fonctionnement sur HA ou VA.
VA16	8 m / 16 m ; extension variable de la flèche télescopique ; 2 éléments ; VA8 inclus ; fonctionnement avec HAV.
MS1	1,5 m ; potence ; 2 poulies ; position de transport incl. sur la tête de la flèche principale.
Poulie auxiliaire pliable	Position de transport incl. ; pour levages à brin simple avec hauteur sous crochet supérieure ; ne peut pas être transporté simultanément sur la machine avec MS1.

Divers

Kit raffinerie	Dispositif de mise hors service rapide pour le moteur muni d'un clapet anti-retour.
Moufle 200-9-21-D	200-9-21-D (1750 kg) ; moufle avec crochet double ; blanc avec hachurage rouge.
Moufle 100-7-21-D	100-7-21-D (1000 kg) ; moufle avec crochet double ; blanc avec hachurage rouge.
Moufle 80-5-21-D	80-5-21-D (930 kg) ; moufle avec crochet double ; blanc avec hachurage rouge.
Moufle 63-3-21-D	63-3-21-D (700 kg) ; moufle avec crochet double ; blanc avec hachurage rouge.
Moufle 32-1-21-E	32-1-21-E (550 kg) ; moufle avec crochet simple ; blanc avec hachurage rouge.
Crochet 8-0V-E	8-0V-E (250 kg) ; crochet simple avec articulation verticale ; rouge.



DESCRIZIONE TECNICA

AC 140

Allestimento di base

Carro

Motore 390-3a	MTU; potenza 390 kW (530 PS), momento di coppia 2400 Nm, esecuzione a norma EURO MOT 3a, TIER 3, CARB. Impianto di scarico in acciaio inossidabile completo di parascintille.
Serbatoio carburante 500	500 l; per diesel o combustibili alternativi (no colza / biodiesel).
Cambio AS16INT	ZF AS-Tronic; cambio automatico con retarder integrato, 16 marce avanti e 2 retromarce; distributore di coppia a 2 rapporti, con rapporto fuori strada.
Assi 10 x 8 x 8	10 x 8 x 8; 5 assi, di cui gli assi 2-5 traenti, dotati di blocco differenziale trasversale inseribile, gli assi 3 e 4 con blocco differenziale longitudinale inseribile, gli assi 1, 2, 4, 5 sterzanti, l'asse 3 sollevabile.
Sospensioni	Sospensioni idropneumatiche con compensazione del carico assiale; blocco idraulico; disponibili nella versione con regolazione del livello manuale o automatica.
Sterzo	Servosterzo a doppio circuito idraulico con pompa di emergenza; sterzata attiva degli assi (assi 4, 5) posteriori con modalità di 6 sterzata differenti.
Freni	Freno di servizio pneumatico a doppio circuito con ABS, installato su tutte le ruote; freni a disco; con retarder come freno continuo integrato nella trasmissione; freno motore aggiuntivo con farfalla non regolabile; freno di stazionamento a molla.
Ruote 38595	385/95R25 (14.00R25); cerchioni in acciaio.
Cabina del carro 2880	Tipo 2,88 m; sedile di guida regolabile, con riscaldamento del sedile, braccioli e sospensioni pneumatiche; volante regolabile in altezza e inclinazione; sedile per accompagnatore; alzacristalli elettrici; vetri oscurati; predisposizione per radio.
Riscaldamento, tramite motore 12	Sistema di riscaldamento acqua calda tramite motore, con potenzialità di riscaldamento 12 kW.
Climatizzatore del carro 7	Climatizzatore per cabina di guida con potenzialità di raffreddamento di 7 kW.
Fari di guida	Dotazione comprendente anabbaglianti, abbaglianti.
Cruise control	Controllo automatico della velocità, con funzione Bremsomat (controllo automatico dei freni).
Immobilizzatore elettronico	Impedisce l'avviamento involontario del carro; completo di 3 chiavi elettroniche.
Impianto di lubrificazione centralizzata	Sistema di lubrificazione centralizzata automatico per tutti i punti di lubrificazione sul carro.
Altro	Moduli di salita; scala a libro separata.

Gru

Braccio telescopico HA60	12,5 m - 60 m; sistema di sfilo a un cilindro, configurabile con sfilo automatico; predisposizioni per il collegamento di tutti gli accessori opzionali; 5 pulegge integrate nella punta del braccio.
Contrappeso 31	31 t, divisibile in 8 blocchi (a-h); con sistema di autoavanzamento; incrementabile fino a 39 t; 21,4 t possono essere installate a bordo macchina.
Stabilizzatori	Sistema a 4 stabilizzatori; estensione orizzontale e verticale completamente idraulica, con regolazione del livello ai lati del carro; 3 basi di appoggio.
Piatti stabilizzatori 028	2 piatti circolari anteriori A = 0,28 m ² con possibilità di sistemazione in corrispondenza dei cilindri di stabilizzazione in fase di trasporto.
Piatti stabilizzatori 038	2 piatti circolari posteriori A = 0,38 m ² con possibilità di sistemazione in corrispondenza dei cilindri di stabilizzazione in fase di trasporto.
Indicatore di carico degli stabilizzatori	Indicatori limitatore di carico nella cabina torretta e quadro stabilizzatori.
Sfilo del braccio	1 cilindro differenziale, dotato di valvola di comando del freno di discesa con controllo della pressione a carico.
Azionamento rotazione H1	1 meccanismo di rotazione con freno lamellare a molla.
Motore 129-3a	Argano con freno lamellare a molla; con sincronizzatore integrato.
Serbatoio carburante 230	MTU; potenza 129 kW (175 PS), momento di coppia 675 Nm, esecuzione a norma EURO MOT 3a, TIER 3, CARB. Impianto di scarico in acciaio inossidabile completo di parascintille.
Azionamento	230 l; per diesel o combustibili alternativi (no colza / biodiesel).
Sistema di controllo	Impianto idraulico con controllo della potenza; radiatore olio idraulico.
Dispositivi di sicurezza	Consente 4 movimenti operativi in contemporanea; pilotaggio elettroidraulico tramite 2 leve di comando a joystick.
Limitazione dell'area di lavoro	IC-1, con limitatore di carico elettronico integrato; display a colori; visualizzazione dello stato operativo attuale, tabelle di portata, indicatore di errore; avvertimenti al raggiungimento dei fincorsa e delle condizioni limite; indicatore riconoscibile all'aperto anche con segnalazione in stile semaforo; registratore dati della gru.
Cabina della gru 088	Tramite indicatori del carico massimo.
Riscaldamento, tramite motore 12	Tipo 0,875 m; inclinazione a regolazione infinitesimale 20°; riscaldamento del sedile; alzacristalli nelle porte scorrevoli e sul retro; parabrezza regolabile; pedana laterale allungabile, pedana frontale ribaltabile; corrimano; vetri di sicurezza oscurati; tendina parasole; predisposizione per radio.
Climatizzatore della gru 7	Sistema di riscaldamento acqua calda tramite motore, con potenzialità di riscaldamento 12 kW.
	Climatizzatore per cabina di guida con potenzialità di raffreddamento di 7 kW.

Varie

Illuminazione di lavoro	1 per zona di lavoro antistante la cabina della gru, 4 per stabilizzatori.
Giofari	2 sulla cabina di guida, 2 sul retro della gru.
Bande di sicurezza per segnalazione sagoma veicolo	Nastri catarifrangenti gialli continui, sul carro e sul retro.



DESCRIZIONE TECNICA

AC 140

Opzioni

Carro

Ruote 44595

445/95R25 (16.00R25); cerchioni in acciaio.

Ruote 52580

525/80R25 (20.50R25); cerchioni in acciaio.

Riscaldamento supplementare, indipendente dal motore 10

Riscaldamento autonomo ausiliario, indipendente dal motore, con potenzialità di riscaldamento 10 kW; timer programmabile; possibilità di selezione tra preriscaldamento motore e cabina carro.

Gru

S1

Allestimento per carichi pesanti, a 2 pulegge; montabile/smontabile; per un totale di 7 pulegge sulla punta del braccio.

S2

S1 + allestimento per carichi pesanti, a 2 pulegge; montabile/smontabile; per un totale di 9 pulegge sulla punta del braccio.

H2X

2. argano; freno lamellare a molla; sincronizzatore integrato; completo di giunti rapidi e posizione di trasporto; sistema di allestimento automatico; consente l'uso di 2 ganci su tutte le prolunghe.

Contrappeso supplementare 8

8 t; divisibile in 2 blocchi; adatto per max. 39 t, 10 blocchi.

Riscaldamento supplementare, indipendente dal motore 10

Riscaldamento autonomo ausiliario, indipendente dal motore, con potenzialità di riscaldamento 10 kW; timer programmabile.

Prolunghe

HAV17

9 m / 17 m; falcone doppio, manualmente inclinabile 20° / 40°; cabezal de 1 polea; completo di posizione di trasporto; comprende HAV9; opera con HA o VA.

VA16

8 m / 16 m; extensión telescópica de flecha; divisibile in 2 blocchi; comprende VA8; opera con HAV.

MS1

1,5 m; runner; a 2 pulegge; completo di posizione di trasporto sulla punta del braccio.

Punta a una puleggia ripiegabile lateralmente

Completo di posizione di trasporto; configurabile con un rinvio con una maggiore altezza sottogancio. non trasportabile unitamente al componente MS1.

Varie

Pacchetto raffineria

Dispositivo di arresto immediato del motore, con valvola di intercettazione aria.

Bozzello 200-9-21-D

200-9-21-D (1750 kg); bozzello con gancio doppio; bianco con bande segnaletiche rosse.

Bozzello 100-7-21-D

100-7-21-D (1000 kg); bozzello con gancio doppio; bianco con bande segnaletiche rosse.

Bozzello 80-5-21-D

80-5-21-D (930 kg); bozzello con gancio doppio; bianco con bande segnaletiche rosse.

Bozzello 63-3-21-D

63-3-21-D (700 kg); bozzello con gancio doppio; bianco con bande segnaletiche rosse.

Bozzello 32-1-21-E

32-1-21-E (550 kg); bozzello con gancio singolo; bianco con bande segnaletiche rosse.

Gancio di sollevamento 8-0V-E

8-0V-E (250 kg); gancio singolo con snodo verticale; rosse.



DESCRIPCIÓN TÉCNICA

AC 140

Equipamiento básico

Chasis

Motor 390-3a	MTU; Potencia 390 kW (530 PS), momento de torsión 2400 Nm, certificado conforme a EURO MOT 3a, TIER 3, CARB. Sistema de escape completo (incl. parachispas) de acero inoxidable.
Depósito de combustible 500	500 l; Combustible: gasóleo o alternativos (no RME / biodiésel).
Transmisión AS16INT	ZF AS-Tronic; Caja de cambios automática con retardador hidráulico integrado, 16 marchas hacia delante y 2 marchas atrás; Caja de transferencia de 2 etapas con etapa todoterreno accionable.
Ejes 10 x 8 x 8	10 x 8 x 8; 5 ejes, teniendo ejes 2-5 tracción con bloqueo transversal conmutable, ejes 3 y 4 bloqueo longitudinal conmutable, ejes 1, 2, 4, 5 dirección, eje 3 elevable.
Suspensión	Suspensión hidroneumática con compensación de presión sobre ejes; Mecanismo hidráulico de bloqueo; Puede seleccionarse regulación de nivel manual o automática.
Dirección	Dirección semibloque hidráulica de dos circuitos, con bomba auxiliar de emergencia; Dirección activa de eje trasero (ejes 4, 5) con 6 programas de conducción distintos.
Frenos	Frenos de servicio neumáticos de dos circuitos con ABS, instalado en todas las ruedas; Frenos de disco; Retardador hidráulico funcionando como freno continuo, integrado en caja de cambios; Freno por gases con chapaleta de escape y estrangulador constante; Freno de inmovilización con fuerza acumulada por muelles.
Ruedas 38595	385/95R25 (14.00R25); Llantas de acero.
Cabina del conductor 2880	Tipo 2,88 m; Asiento del conductor ajustable con asientos calefactables, reposabrazos y suspensión neumática; Volante con regulación de altura e inclinación; Asiento del acompañante; Elevalunas eléctrico; Acristalamiento de tintado; Preinstalación de radio.
Calefacción dependiente 12	Calefacción hidráulica dependiente del motor de 12 kW de potencia.
Climatización del chasis 7	Climatización en cabina de vehículo con 7 kW de potencia.
Iluminación interna en conducción nocturna	Incluye luces cortas, luces largas.
Control de cruceo	Control automático de la velocidad con función Bremsomat.
Inmovilizador electrónico	Evita el movimiento no deseado del chasis; Incl. 3 llaves electrónicas.
Equipo lubricante centralizado	Lubricación central automática en todos los puntos de lubricación del vehículo.
Diversos	Escalas; Escalera plegable separada.

Grúa

Flecha telescópica HA60	12,5 m - 60 m; Sistema telescópico monocilíndrico, pudiendo seleccionarse telescopaje automático; Anclajes para todos los equipamientos y extensiones; 5 poleas integradas en cabezal de flecha.
Contrapeso 31	31 t, 8 bloques (a-h); Automontaje automático; Ampliable a máx. 39 t; 21,4 t transportables en la máquina.
Estabilización	Diseño 4 puntos en H; Movimiento vertical y horizontal por sistema completamente hidráulico; Regulación alternativa a ambos lados del chasis; 3 bases estabilizadoras.
Bandeja de soporte 028	Adelante: 2 apoyos circulares de A = 0,28 m ² con posición de transporte en el cilindro de soporte.
Bandeja de soporte 038	Atrás: 2 apoyos circulares de A = 0,38 m ² con posición de transporte en el cilindro de soporte.
Indicador de carga sobre estabilizadores	Mostrado en cabina de grúa LMI y en la caja de control de los estabilizadores.
Basculación de flecha	1 cilindro de abatimiento con válvula automática de seguridad para frenado de caída.
Tracción de giro	1 mecanismo giratorio con freno multidisco por muelles.
H1	Cabrestante con freno multidisco por muelles; Sincrotransmisor integrado.
Motor 129-3a	MTU; Potencia 129 kW (175 PS), momento de torsión 675 Nm, certificado conforme a EURO MOT 3a, TIER 3, CARB. Sistema de escape completo (incl. parachispas) de acero inoxidable.
Depósito de combustible 230	230 l; Combustible: gasóleo o alternativos (no RME / biodiésel).
Tracción	Equipo hidráulico con control de potencia; Refrigerador de aceite hidráulico.
Sistema de control	Permite cuatro movimientos simultáneos; Controles piloto electrohidráulicos a través de 2 joysticks en cruz.
Dispositivos de seguridad	IC-1, con limitador electrónico integrado de momento de carga; Pantalla en color; Visualización de estado operativo actual, tablas de límites de carga, indicador de fallos; Señal de (pre)-aviso al alcanzarse finales de carrera y estados límite; Indicación por semáforo del nivel de capacidad; Grabador de datos de grúa.
Limitación del campo de trabajo	Con LMB.
Cabina del operador 088	Tipo 0,875 m; Inclinación 20° en progresión continua; Asientos calefactables; Ventanilla elevable en puerta corrediza y en trasera; Luna frontal alzable; Repisa lateral extensible, estrado frontal abatible; Pasamanos; Acristalamiento de seguridad tintado; Persiana-parasol; Preinstalación de radio.
Calefacción dependiente 12	Calefacción hidráulica dependiente del motor de 12 kW de potencia.
Climatización de grúa 7	Climatización en cabina de vehículo con 7 kW de potencia.

Otros

Alumbrado de trabajo	1 regulable en cabina de grúa para campo inmediato de trabajo, 4 para estabilizadores.
Luz giratoria	2 sobre la cabina, 2 sobre parte trasera de la grúa.
Marcas de seguridad en contorno	Bandas reflectantes continuas y amarillas a ambos lados del chasis y en la parte trasera.



TEREX®



DESCRIPCIÓN TÉCNICA

AC 140

Opciones

Chasis

Ruedas 44595	445/95R25 (16.00R25).
Ruedas 52580	525/80R25 (20.50R25).
Calefacción adicional, independiente del motor 10	Calefacción diésel auxiliar independiente del motor con 10 kW de potencia; Temporizador; Posibilidad de precalentamiento de motor y cabina.

Grúa

S1	Dispositivo para cargas pesadas, con 2 poleas; (Des-)montable; Para total de 7 poleas en cabezal de flecha.
S2	S1 + dispositivo para cargas pesadas, con 2 poleas; (Des-)montable; Para total de 9 poleas en cabezal de flecha.
H2X	2 cabrestante; Freno multidisco por muelles; Sincrotransmisor integrado; Incl. enganches rápidos y puesto de transporte; Automontaje; Posibilita operar con 2 ganchos en todas las extensiones.
Contrapeso adicional 8	8 t; en 2 bloques; Para máx. 39 t, en 10 bloques.
Calefacción adicional, independiente del motor 10	Calefacción diésel auxiliar independiente del motor con 10 kW de potencia; Temporizador.

Extensiones

HAV17	9 m / 17 m; Plumin de doble articulación, angulable manualmente en 20° / 40°; Cabezal de 1 polea; Incl. puesto de transporte; Contiene HAV9; Opera con HA ó VA.
VA16	8 m / 16 m; Extensión telescópica de flecha; en 2 bloques; Contiene VA8; Opera con HAV.
MS1	1,5 m; Runner para montaje; Con 2 poleas; Incl. puesto de transporte en cabezal de flecha.
Polea en cabezal de pluma, plegable lateralmente	Incluye puesto de transporte; Para operaciones con un solo cable con altura de gancho incrementada; No puede ser transportado con MS1.

Otros

Equipo refiniería	Dispositivo de parada rápida del motor, con mariposa para corte de aire.
Gancho 200-9-21-D	200-9-21-D (1750 kg); Gancho con gancho doble; blanco con achurado rojo.
Gancho 100-7-21-D	100-7-21-D (1000 kg); Gancho con gancho doble; blanco con achurado rojo.
Gancho 80-5-21-D	80-5-21-D (930 kg); Gancho con gancho doble; blanco con achurado rojo.
Gancho 63-3-21-D	63-3-21-D (700 kg); Gancho con gancho doble; blanco con achurado rojo.
Gancho 32-1-21-E	32-1-21-E (550 kg); Gancho con gancho sencillo; blanco con achurado rojo.
Enganche de suspensión 8-0V-E	8-0V-E (250 kg); Gancho sencillo con rótula vertical; rojo.



NOTES TO LIFTING CAPACITY

AC 140

Anmerkungen zu den Tragfähigkeiten · Conditions d'utilisation · Annotazioni sulle portate · Condiciones de utilización

Ratings are in compliance with ISO 4305.

Weight of hook blocks and slings is part of the load, and is to be deducted from the capacity ratings.

Consult operation manual for further details.

Note: Data published herein is intended as a guide only and shall not be construed to warrant applicability for lifting purposes. Crane operation is subject to the computer charts and operation manual both supplied with the crane.

Tragfähigkeiten entsprechen ISO 4305.

Das Gewicht der Unterflaschen, sowie die Lastaufnahmemittel, sind Bestandteile der Last und sind von den Tragfähigkeitsangaben abzuziehen.

Weitere Angaben in der Bedienungsanleitung des Kranes.

Anmerkung: Die Daten dieser Broschüre dienen nur zur allgemeinen Information; für ihre Richtigkeit übernehmen wir keine Haftung. Der Betrieb des Kranes ist nur mit den Original-Tragfähigkeitstabellen und mit der Bedienungsanleitung zulässig, die mit dem Kran mitgeliefert werden.

Le tableau de charges est conforme à la norme ISO 4305.

Les poids du crochet-moufle et de tous les accessoires d'élingage font partie de la charge et sont à déduire des charges indiquées.

Pour plus de détails consulter la notice d'utilisation de la grue.

Nota: Les renseignements ci-inclus sont donnés à titre indicatif et ne représentent aucune garantie d'utilisation pour les opérations de levage. La mise en service de la grue n'est autorisée qu'à condition que les tableaux de charges ainsi que le manuel de service, tels que fournis avec la grue, soient observés.

Le portate sono conformi alla norma ISO 4305.

Il peso del bozzello e delle funi d'attacco fanno parte del carico e sono quindi da detrarre dai valori di tabella.

Per ulteriori dettagli sulla velocità vento, consultare il manuale di istruzione della gru.

Nota: I dati riportati su tale prospetto sono solo a titolo indicativo e pertanto non impegnativi. L'impiego della gru è ammesso solo rispettando le tabelle originali ed il manuale di uso fornito assieme alla gru.

Las capacidades de carga están sujetas a las normas ISO 4305.

El peso de los ganchos y eslingas son parte de la carga y serán deducidos de las capacidades brutas.

Consultar los manuales de operación para ampliar información.

Observación: Los datos publicados son solamente orientativos y no se deben interpretar como garantía de aplicación para determinadas operaciones de elevación. La manipulación de la grúa está sujeta a las cargas programadas en el ordenador y al manual de operaciones ambos suministrados con la grúa.



NOTES

AC 140

Notizen · Notes · Nota · Notas

A large rectangular area with a light gray background and horizontal white lines, intended for handwritten notes.



www.terexcranes.com

Effective Date: January 2011.

Product specifications and prices are subject to change without notice or obligation. The photographs and/or drawings in this document are for illustrative purposes only. Refer to the appropriate Operator's Manual for instructions on the proper use of this equipment. Failure to follow the appropriate Operator's Manual when using our equipment or to otherwise act irresponsibly may result in serious injury or death. The only warranty applicable to our equipment is the standard written warranty applicable to the particular product and sale and Terex makes no other warranty, express or implied. Products and services listed may be trademarks, service marks or trade-names of Terex Corporation and/or its subsidiaries in the USA and other countries. All rights are reserved. Terex® is a registered trademark of Terex Corporation in the USA and many other countries.

Gültig ab: Januar 2011.

Produktbeschreibungen und Preise können jederzeit und ohne Verpflichtung zur Ankündigung geändert werden. Die in diesem Dokument enthaltenen Fotos und/oder Zeichnungen dienen rein anschaulichen Zwecken. Anweisungen zur ordnungsgemäßen Verwendung dieser Ausrüstung entnehmen Sie bitte dem zugehörigen Betriebshandbuch. Nichtbefolgung des Betriebshandbuchs bei der Verwendung unserer Produkte oder anderweitig fahrlässiges Verhalten kann zu schwerwiegenden Verletzungen oder Tod führen. Für dieses Produkt wird ausschließlich die entsprechende, schriftlich niedergelegte Standardgarantie gewährt. Terex leistet keinerlei darüber hinaus gehende Garantie, weder ausdrücklich noch stillschweigend. Die Bezeichnungen der aufgeführten Produkte und Leistungen sind gegebenenfalls Marken, Servicemarken oder Handelsnamen der Terex Corporation und/oder ihrer Tochtergesellschaften in den USA und anderen Ländern. Alle Rechte vorbehalten. „TEREX“ ist eine eingetragene Marke der Terex Corporation in den USA und vielen anderen Ländern.

Date d'effet : Janvier 2011.

Les spécifications et prix des produits sont sujets à modification sans avis ou obligation. Les photographies et/ou dessins contenus dans ce documents sont uniquement pour illustration. Veuillez vous référer à la notice d'utilisation appropriée pour les instructions quant à l'utilisation correcte de cet équipement. Tout manquement au suivi de la notice d'utilisation appropriée lors de l'utilisation de notre équipement ou tout acte autrement irresponsable peut résulter en blessure corporelle sérieuse ou mortelle. La seule garantie applicable à notre équipement est la garantie standard écrite applicable à un produit et à une vente spécifique. Terex n'offre aucune autre garantie, expresse ou explicite. Les produits et services proposés peuvent être des marques de fabrique, des marques de service ou des appellations commerciales de Terex Corporation et/ou ses filiales aux Etats Unis et dans les autres pays, et tous les droits sont réservés. «TEREX» est une marque déposée de Terex Corporation aux Etats Unis et dans de nombreux autres pays.

Data di inizio validità: Gennaio 2011.

Ci riserviamo il diritto di modificare le specifiche e i prezzi dei prodotti in ogni momento e senza preavviso. Le fotografie e/o i disegni contenuti in questo documento sono destinati unicamente a scopi illustrativi. Consultare le istruzioni sull'uso corretto di questo macchinario, contenute nell'opportuno Manuale dell'operatore. L'inottemperanza delle istruzioni contenute nel Manuale dell'operatore del macchinario e altri comportamenti irresponsabili possono provocare gravi lesioni, anche mortali. L'unica garanzia applicabile ai nostri macchinari è la garanzia scritta standard applicabile al particolare prodotto e alla particolare vendita; Terex è esonerata dal fornire qualsiasi altra garanzia, esplicita o implicita. I prodotti e servizi elencati possono essere dei marchi di fabbrica, marchi di servizio o nomi commerciali di TEREX Corporation e/o società affiliate negli Stati Uniti d'America e altre nazioni e tutti i diritti sono riservati. „TEREX“ è un marchio registrato di Terex Corporation negli USA e molti altri Paesi.

Fecha efectiva: Enero 2011.

Los precios y las especificaciones de productos pueden sufrir cambios sin aviso previo u obligación. Las fotografías o dibujos de este documento tienen un fin meramente ilustrativo. Consulte el manual de instrucciones del operador correspondiente para más información sobre el uso correcto de este equipo. El hecho de no respetar el manual del operador correspondiente al utilizar el equipo o actuar de forma irresponsable puede suponer lesiones graves o fatales. La única garantía aplicable a nuestro equipo es la garantía escrita estándar correspondiente a cada producto y venta, y TEREX no amplía dicha garantía de forma expresa o implícita. Los productos y servicios mencionados pueden ser marcas registradas, marcas de servicio o nombres de marca de TEREX Corporation o de sus filiales en Estados Unidos de América y otros países, y se reservan todos los derechos. „TEREX“ es una marca comercial registrada de Terex Corporation en Estados Unidos de América y muchos otros países.

Copyright 2011 Terex Corporation

Terex Cranes, Global Marketing, Dinglerstraße 24, 66482 Zweibrücken, Germany
Tel. +49 (0) 6332 830, Email: info.cranes@terex.com, www.terexcranes.com

Brochure Reference: TC-DS-M-E/F/G/I/S-AC 140-01/11



WORKS FOR YOU.™